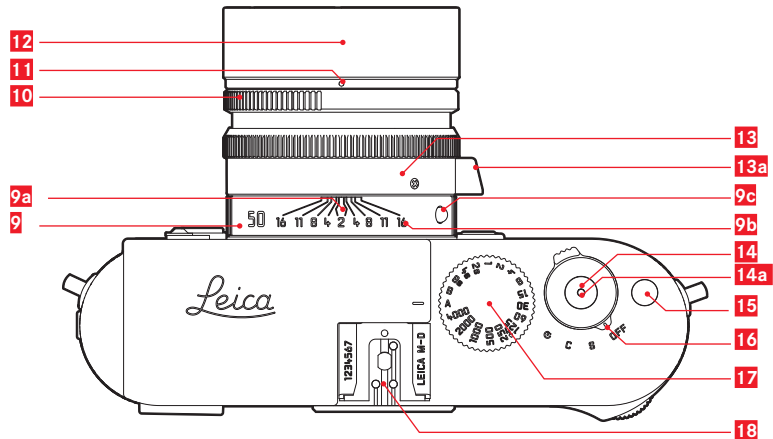
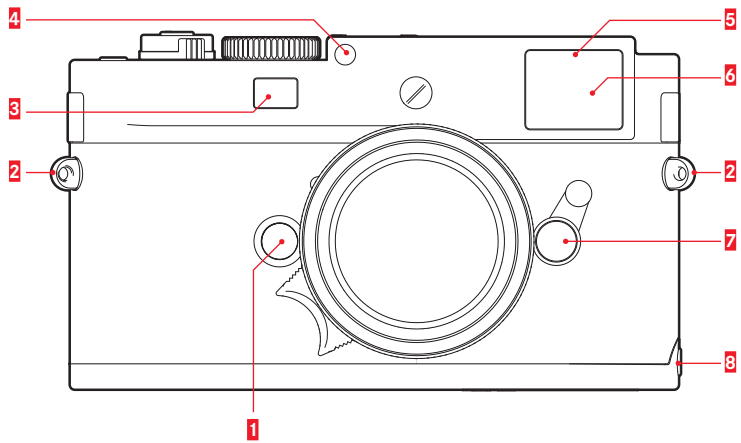
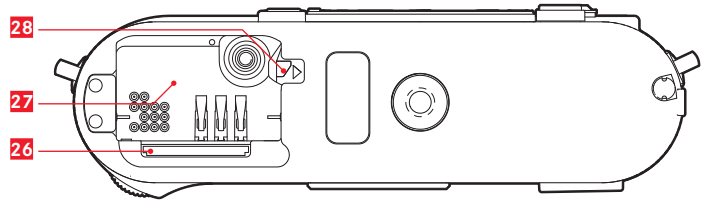
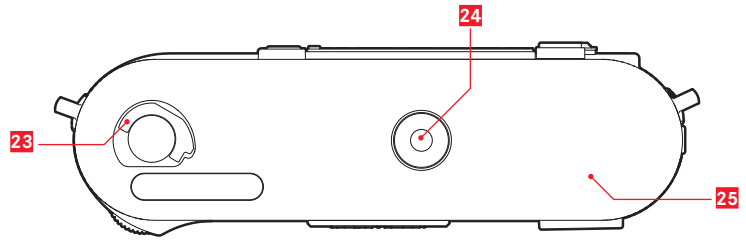
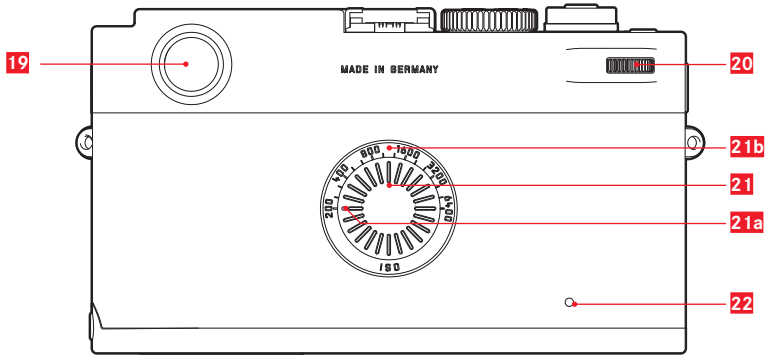




LEICA M-D

Anleitung | Instructions









**Leica M-D**

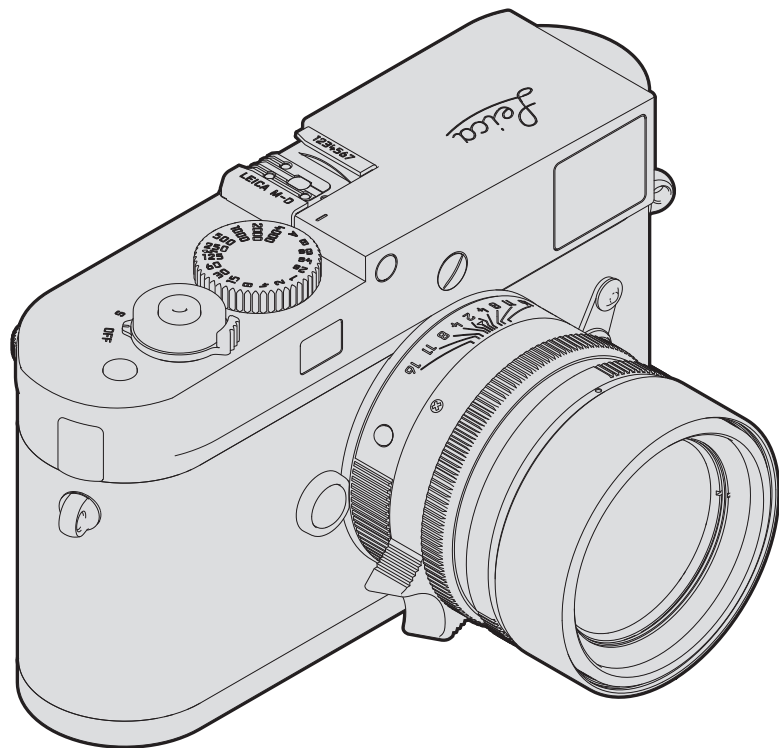
Anleitung

## VORWORT

Sehr geehrte Kundin, sehr geehrter Kunde,  
Leica möchte sich bei Ihnen für den Erwerb der Leica M-D bedanken und Sie zu Ihrer Entscheidung beglückwünschen. Sie haben mit dieser einzigartigen digitalen Messsucher-Kamera eine hervorragende Wahl getroffen.

Wir wünschen Ihnen viel Freude und Erfolg beim Fotografieren mit Ihrer neuen Kamera.

Damit Sie alle Möglichkeiten dieser Kamera richtig nutzen können, empfehlen wir Ihnen, zunächst diese Anleitung zu lesen.



# INHALTSVERZEICHNIS

Vorwort.....	2	Bedienungselemente	
Warnhinweise.....	6	Hauptschalter.....	20
Rechtliche Hinweise.....	6	Auslöser .....	20
Entsorgung elektrischer und elektronischer Geräte.....	7	Zeit-Einstellrad .....	21
Bezeichnung der Teile .....	8	Grundeinstellungen	
Kurzanleitung.....	10	Datum und Uhrzeit .....	22
Ausführliche Anleitung .....	10	ISO-Empfindlichkeit .....	23
Vorbereitungen		Feste Kamera-Einstellungen .....	23
Anbringen des Tragriemens .....	10	Der Leuchtrahmen-Messsucher .....	24
Laden des Akkus.....	11	Der Bildfeldwähler .....	25
Akku und Speicherkarte wechseln .....	14	Entfernungsmessung .....	26
Leica M-Objektive .....	17	Belichtungsmessung .....	28
Ansetzen .....	19	Ein-/Ausschalten des Belichtungsmessers .....	28
Abnehmen .....	19	Die Belichtungs-Betriebsarten .....	29
		Zeitautomatik .....	29
		Messwertspeicherung .....	30
		Belichtungskorrekturen .....	30
		Manuelle Einstellung der Belichtung .....	30
		Die B-Einstellung .....	31
		Über- und Unterschreiten des Messbereichs .....	31
		Blitzbetrieb .....	32



Verschiedenes		Fehlfunktionen und ihre Behebung .....	45
Fotografieren mit dem Selbstauslöser .....	36	Anhang	
Wiedergabe .....	36	Die Anzeigen im Sucher.....	46
Datenübertragung auf einen Rechner .....	36	Stichwort-Verzeichnis.....	48
Arbeiten mit Rohdaten DNG .....	36	Technische Daten .....	50
Installieren von Firmware-Updates .....	37	Leica Service-Adressen .....	54
Systemzubehör .....	38		
Ersatzteile .....	39		
Sicherheits- und Pflegehinweise			
Allgemeine Vorsichtsmaßnahmen .....	40		
Pflegehinweise .....	41		
Reinigen des Sensors .....	43		
Aufbewahrung .....	44		

**Die CE-Kennzeichnung unserer Produkte dokumentiert die Einhaltung grundlegender Anforderungen der gültigen EU-Richtlinien.**

## WARNHINWEISE


- Moderne Elektronikbauelemente reagieren empfindlich auf elektrostatische Entladung. Da sich Menschen z.B. beim Laufen über synthetischen Teppichboden leicht auf mehrere 10.000 Volt aufladen können, kann es beim Berühren Ihrer Kamera zu einer Entladung kommen, insbesondere dann, wenn sie auf einer leitfähigen Unterlage liegt. Betrifft sie nur das Kameragehäuse, ist diese Entladung für die Elektronik völlig ungefährlich. Die nach außen geführten Kontakte, wie die Zubehörschuh-, Batterie- oder Rückwandkontakte, sollten allerdings, trotz eingebauter zusätzlicher Schutzschaltungen, aus Sicherheitsgründen möglichst nicht berührt werden. Wird der Zubehörschuh nicht eingesetzt, sollte die dazugehörige Abdeckung (im Lieferumfang) stets aufgesetzt sein.
- Bitte benutzen Sie für eine eventuelle Reinigung der Kontakte nicht ein Optik-Mikrofasertuch (Synthetik), sondern ein Baumwoll- oder Leinentuch! Wenn Sie vorher bewusst an ein Heizungs- oder Wasserrohr (leitfähiges, mit „Erde“ verbundenes Material) fassen, wird Ihre eventuelle elektrostatische Ladung mit Sicherheit abgebaut. Bitte vermeiden Sie Verschmutzung und Oxidation der Kontakte auch durch trockene Lagerung Ihrer Kamera mit aufgesetztem Objektiv oder Bajonettdeckel.
- Verwenden Sie ausschließlich empfohlenes Zubehör, um Störungen, Kurzschlüsse oder elektrische Schläge zu vermeiden.
- Versuchen Sie nicht, Gehäuseteile (Abdeckungen) zu entfernen; fachgerechte Reparaturen können nur in autorisierten Servicestellen durchgeführt werden.

## RECHTLICHE HINWEISE

- Beachten Sie bitte sorgfältig die Urhebergesetze. Die Aufnahme und Veröffentlichung von selbst bereits aufgenommenen Medien wie Bändern, CDs oder von anderem veröffentlichten oder gesendeten Material kann Urhebergesetze verletzen.
- Dies trifft genauso auf die gesamte mitgelieferte Software zu.
- Die SD- und HDMI-Logos sind eingetragene Marken.
- Andere Namen, Firmen- und Produktnamen, die in dieser Anleitung erwähnt werden, sind Marken bzw. eingetragene Marken der betreffenden Firmen.



## ENTSORGUNG ELEKTRISCHER UND ELEKTRONISCHER GERÄTE

 (Gilt für die EU sowie andere europäische Länder mit getrennten Sammelsystemen.)

Dieses Gerät enthält elektrische und/oder elektronische Bauteile und darf daher nicht im normalen Hausmüll entsorgt werden! Stattdessen muss es zwecks Recycling an entsprechenden, von den Gemeinden bereitgestellten Sammelstellen abgegeben werden. Dies ist für Sie kostenlos. Falls das Gerät selbst wechselbare Batterien oder Akkus enthält, müssen diese vorher entnommen werden und ggf. ihrerseits vorschriftsmäßig entsorgt werden. Weitere Informationen zum Thema bekommen Sie bei Ihrer Gemeindeverwaltung, Ihrem Entsorgungsunternehmen oder dem Geschäft, in dem Sie dieses Gerät erworben haben.

Das Produktionsdatum Ihrer Kamera finden Sie auf den Aufklebern in der Garantiekarte, bzw. auf der Verpackung, das des Akkus auf dessen Gehäuse. Die Schreibweise im Fall der Kamera ist Jahr/Monat/Tag, im Fall des Akkus Kalenderwoche/Jahr (WYYY).



## BEZEICHNUNG DER TEILE

Abbildungen in den vorderen und hinteren Umschlagseiten

### Vorderansicht

- 1** Objektiv-Entriegelungsknopf
- 2** Ösen für Tragriemen
- 3** Ausblickfenster des Entfernungsmessers
- 4** Helligkeitssensor<sup>1</sup>
- 5** Selbstauslöser-Leuchtdiode
- 6** Ausblickfenster des Suchers
- 7** Bildfeldwähler
- 8** Haltepunkt des Bodendeckels

### Ansicht von oben

- 9** Feststehender Ring mit
  - a. Index für Entfernungseinstellung
  - b. Schärfentiefe-Skala
  - c. rotem Indexknopf für Objektivwechsel
- 10** Blenden-Einstellring
- 11** Indexmarke für Blendeneinstellung
- 12** Gegenlichtblende
- 13** Entfernungseinstellung mit
  - a. Fingergriff
- 14** Auslöser
- 15** Funktionstaste
- 16** Hauptschalter mit Rastpositionen für
  - **OFF** (Kamera ausgeschaltet)
  - **S** (Einzel-Aufnahmen)
  - **C** (Serien-Aufnahmen)
  -  (Selbstauslöser, Uhrzeit-/Datumseinstellung, bzw. Sensor-Reinigung)
- 17** Zeiteinstellrad mit Rastpositionen für
  - **A** für automatische Steuerung der Verschlusszeit
  - Verschlusszeiten  $\frac{1}{4000}$  - 8s (einschl. Zwischenwerte)
  - **B** (Langzeitbelichtung)
  -  Blitz-Synchronzeit ( $\frac{1}{180}$ S)
- 18** Zubehörschuh

<sup>1</sup> Leica M-Objektive mit Suchervorsatz verdecken den Helligkeitssensor. Informationen über die Arbeitsweise mit diesen und anderen Objektiven finden Sie in den Abschnitten „Die Anzeigen im Sucher“, S. 46, und „Leica M-Objektive“, S. 17.

**Rückansicht**

- 19** Sucher
- 20** Daumenrad
- 21** ISO-Einstellung mit
  - a. Skala
  - b. Einstellscheibe
  - c. Indexpunkt
- 22** Leuchtdiode für Aufnahme-Aufzeichnung/Datenspeicherung

**Ansicht von unten**

(bei angesetzttem Bodendeckel)

- 23** Verriegelungsknebel für Bodendeckel
- 24** Stativgewinde A ¼, DIN 4503 (¼“)
- 25** Bodendeckel

(bei abgenommenem Bodendeckel)

- 26** Speicherkarten-Schacht
- 27** Akkufach
- 28** Akku-Verriegelungsschieber

## KURZANLEITUNG

### HALTEN SIE DIE FOLGENDEN TEILE BEREIT:

- Kamera
- Akku
- Speicherkarte (nicht im Lieferumfang enthalten)
- Ladegerät und Netzkabel

### VORBEREITUNGEN

1. Akku laden (s. S. 11)
2. Akku einsetzen (s. S. 14)
3. Speicherkarte einsetzen (s. S. 15)
4. Kamera einschalten (s. S. 20)
5. Datum und Uhrzeit einstellen (s. S. 22)

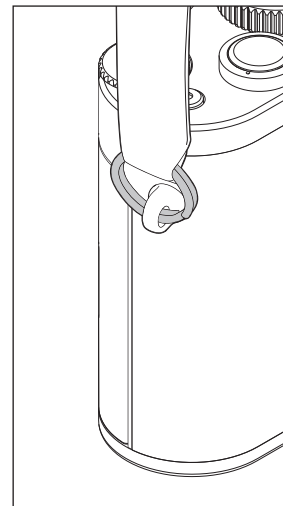
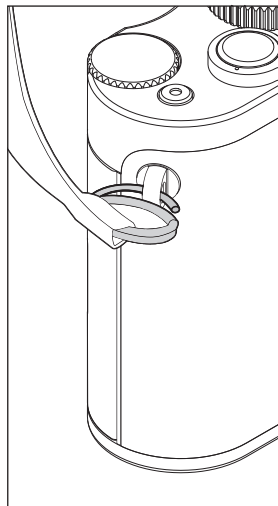
### FOTOGRAFIEREN

6. Objektiv ansetzen (s. S. 19)
7. Zeit-Einstellrad auf **A** stellen (s. S. 21)
8. Motivschärfe einstellen (s. S. 26)
9. Kamera einschalten (s. S. 20)
10. Belichtungsmessung einschalten (s. S. 28)
11. Belichtung ggf. korrigieren (s. S. 30)
12. Auslösen (s. S. 20)

## AUSFÜHRLICHE ANLEITUNG

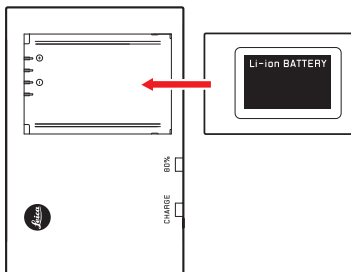
### VORBEREITUNGEN

#### ANBRINGEN DES TRAGRIEMENS



## LADEN DES AKKUS

Die Kamera wird durch einen Lithium-Ionen Akku mit der notwendigen Energie versorgt.



- Als Bestätigung des Ladevorgangs beginnt die grüne, mit **CHARGE** gekennzeichnete LED zu blinken. Sobald der Akku auf mindestens  $\frac{1}{2}$  seiner Kapazität aufgeladen ist, leuchtet zusätzlich die gelbe, mit **80%** gekennzeichnete LED. Wenn der Akku vollständig geladen ist, geht auch die grüne LED in dauerhaftes Leuchten über.

## Hinweis:

Die **80%**-LED leuchtet auf Grund der Lade-Charakteristik bereits nach ca. 2 Std. auf.

Das Ladegerät sollte nach Beendigung des Ladevorgangs vom Netz getrennt werden. Eine Gefahr der Überladung besteht nicht.

**Achtung:**

- Es darf ausschließlich der in dieser Anleitung aufgeführte und beschriebene Akkutyp (Best.-Nr. 14 499), bzw. von der Leica Camera AG aufgeführte und beschriebene Akkutypen in der Kamera verwendet werden.
  - Diese Akkus dürfen ausschließlich mit den speziell dafür vorgesehenen Geräten, und nur genau wie unten beschrieben geladen werden.
  - Die vorschriftswidrige Verwendung dieser Akkus und die Verwendung von nicht vorgesehenen Akkutypen können unter Umständen zu einer Explosion führen!
  - Diese Akkus dürfen weder längere Zeit Hitze oder Sonnenlicht, noch Feuchtigkeit oder Nässe ausgesetzt werden. Ebenso wenig dürfen diese Akkus in einem Mikrowellenofen oder einem Hochdruck-Behälter untergebracht werden – es besteht Feuer- oder Explosionsgefahr!
  - Ein Sicherheitsventil im Akku gewährleistet, dass ein bei unsachgemäßer Handhabung ggf. entstehender Überdruck kontrolliert abgebaut wird.
  - Es darf ausschließlich das in dieser Anleitung aufgeführte und beschriebene Ladegerät (Best.-Nr. 14 494) verwendet werden. Die Verwendung von anderen, nicht von der Leica Camera AG zugelassenen Ladegeräten kann zu Schäden an den Akkus führen, im Extremfall auch zu schwerwiegenden, lebensgefährlichen Verletzungen.
- Das mitgelieferte Ladegerät darf ausschließlich zum Laden dieser Akkus verwendet werden. Versuchen Sie nicht, es für andere Zwecke einzusetzen.
  - Das mitgelieferte Kfz-Ladekabel darf keinesfalls angeschlossen werden, solange das Ladegerät mit dem Netz verbunden ist.
  - Sorgen Sie dafür, dass die beim Ladevorgang verwendete Netzsteckdose frei zugänglich ist.
  - Ladegerät und Akku dürfen nicht geöffnet werden. Reparaturen dürfen nur von autorisierten Werkstätten durchgeführt werden.



**Hinweise:**

- Der Akku sollte vor der ersten Verwendung der Kamera geladen werden.
- Der Akku muss eine Temperatur zwischen 10°-30°C aufweisen, um geladen werden zu können (ansonsten schaltet sich das Ladegerät nicht ein, bzw. wieder aus).
- Lithium-Ionen Akkus können jederzeit und unabhängig vom Ladezustand geladen werden. Ist ein Akku bei Ladebeginn nur teil-entladen, wird die Voll-Ladung entsprechend schneller erzielt.
- Während des Ladevorgangs erwärmen sich Akkus. Dies ist normal und keine Fehlfunktion.
- Sollten die beiden Leuchtdioden des Ladegeräts nach Ladebeginn schnell blinken (>2Hz), deutet dies auf einen Ladefehler hin (z.B. wegen Überschreitung der maximalen Ladezeit, Spannungen oder Temperaturen außerhalb der zugelassenen Bereiche oder Kurzschluss). Trennen Sie in einem solchen Fall das Ladegerät vom Netz und entnehmen Sie den Akku. Stellen Sie sicher, dass die oben erwähnten Temperaturbedingungen erfüllt sind und starten Sie dann den Ladevorgang erneut. Sollte das Problem weiterhin bestehen, wenden Sie sich bitte an Ihren Händler, die Leica Vertretung in Ihrem Land oder die Leica Camera AG.
- Ein neuer Akku erreicht seine vollständige Kapazität erst nachdem er 2-3 Mal vollständig geladen und - durch den Betrieb in der Kamera - wieder entladen worden ist. Dieser Entlade-Vorgang sollte jeweils nach ca. 25 Lade-Vorgängen wiederholt werden. Für eine maximale Lebensdauer des Akkus sollte er nicht dauerhaft extrem hohen oder niedrigen Temperaturen (z. B. in einem stehenden Fahrzeug im Sommer, bzw. Winter) ausgesetzt werden.
- Die Lebensdauer jedes Akkus ist - selbst bei optimalen Einsatzbedingungen - begrenzt! Nach mehreren hundert Ladezyklen ist dies an deutlich kürzer werdenden Betriebszeiten zu erkennen.
- Spätestens nach vier Jahren sollte der Akku ersetzt werden, da seine Leistungsfähigkeit nachlässt und insbesondere bei Kälte ein zuverlässiger Betrieb nicht mehr gewährleistet werden kann.
- Defekte Akkus sollten den jeweiligen diesbezüglichen Vorschriften (s. S. 7) entsprechend entsorgt werden.
- Der wechselbare Akku versorgt einen weiteren, fest in der Kamera eingebauten Puffer-Akku, der die Speicherung des/der eingegebenen Datums/Uhrzeit für maximal 2 Monate sicherstellt. Ist die Kapazität dieses Puffer-Akkus erschöpft, muss er durch Einsetzen des Wechsel-Akkus wieder aufgeladen werden. Die volle Kapazität des Puffer-Akkus ist - mit eingesetztem Wechsel-Akku - nach einigen Tagen wieder erreicht. Die Kamera muss dazu nicht eingeschaltet bleiben.

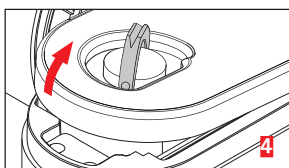
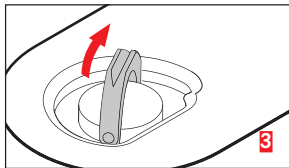
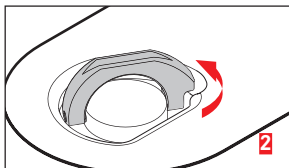
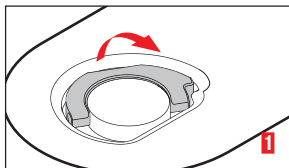
## AKKU UND SPEICHERKARTE WECHSELN

Schalten Sie die Kamera aus (s. S. 20).

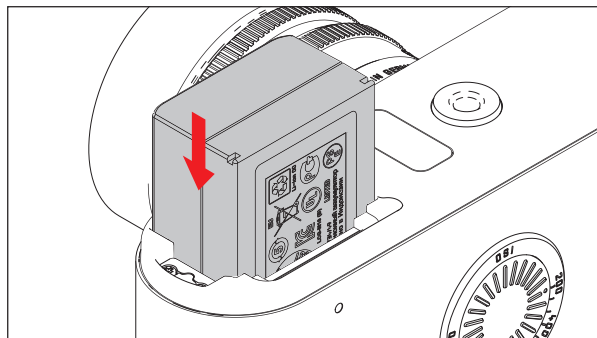
### Wichtig:

Öffnen Sie den Bodendeckel nicht und entnehmen Sie weder Speicherkarte noch Akku, solange als Zeichen für Aufnahme-Aufzeichnung und/oder Datenspeicherung auf der Karte die rote LED hinten auf der Kamera blinkt. Ansonsten könnten noch nicht (vollständig) gespeicherte Aufnahmedaten verloren gehen.

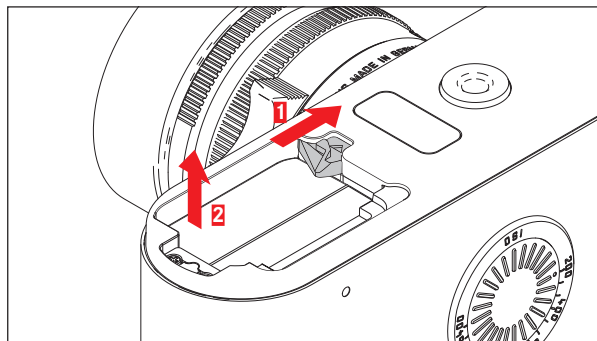
### Bodendeckel abnehmen



### Akku einsetzen



### Akku herausnehmen



## Ladezustands-Anzeige

Die aktuelle Akku-Kapazität können Sie sich im Sucher anzeigen lassen:

1. Kamera einschalten

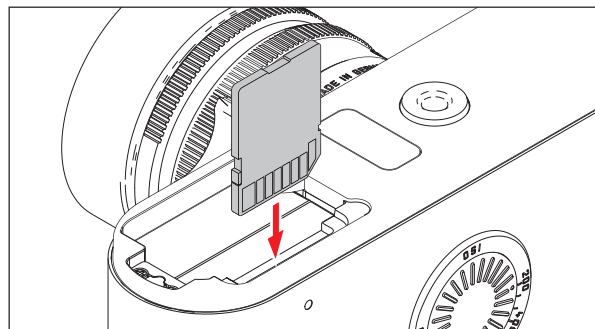
Nur erforderlich, falls die Kamera zwar eingeschaltet ist, die Sucheranzeige sich jedoch wieder ausgeschaltet hat:

2. Auslöser bis zum ersten Druckpunkt drücken
3. Funktionstaste 2x drücken.
  - Bei wiederholtem Drücken werden im Wechsel die Akku- und Speicherkarten-Kapazitäten in Prozentwerten angezeigt. Zur Unterscheidung leuchtet bei der Anzeige der Akku-Kapazität zusätzlich oben ein Punkt.

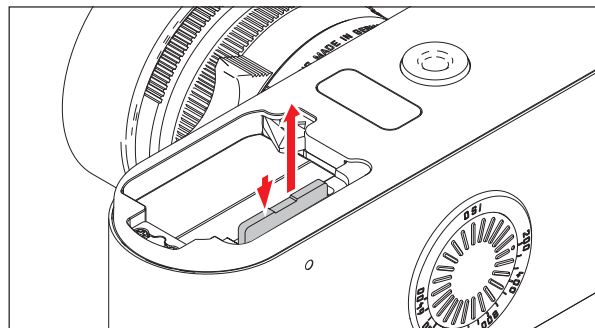
## Hinweise:

- Die Kapazitätsanzeige erscheint unabhängig davon, ob die Sucheranzeige vorher bereits an war oder nicht.
- Nehmen Sie den Akku heraus, wenn Sie die Kamera für längere Zeit nicht benutzen.
- Spätestens 2 Monate nachdem die Kapazität eines in der Kamera verbliebenen Akkus erschöpft ist (s. dazu auch den letzten Hinweis unter „Akku Laden“, S. 11), müssen Datum und Uhrzeit erneut eingegeben werden.

## Speicherkarte einsetzen



## Speicherkarte herausnehmen



## Verwendbare Speicherkarten

Die Kamera speichert die Aufnahmen auf einer SD- (Secure Digital), bzw. SDHC (-High Capacity), bzw. SDXC (-eXtended Capacity) Karte.

SD/SDHC/SDXC-Speicherkarten gibt es von verschiedenen Anbietern und mit unterschiedlicher Kapazität und Schreib-/Lese-Geschwindigkeit. Insbesondere solche hoher Kapazität und Schreib-/Lese-Geschwindigkeit ermöglichen eine schnelle Aufzeichnung und Wiedergabe. Die Karten besitzen einen Schreibschutz-Schalter, mit dem sie gegen unbeabsichtigte Speicherungen und Löschungen gesperrt werden können. Dieser Schalter ist als Schieber auf der nicht abgeschrägten Seite der Karte ausgeführt; in seiner unteren, mit LOCK gekennzeichneten Stellung sind die auf der Karte vorhandenen Daten gesichert.

### Hinweis:

Berühren Sie die Kontakte der Speicherkarte nicht.

## Anzeige der Speicherkarten-Kapazität

Die Anzahl der noch möglichen Aufnahmen können Sie sich im Sucher anzeigen lassen:

1. Kamera einschalten
  - Es wird zunächst die Akku-Kapazität angezeigt.
2. Funktionstaste 1x drücken

Nur erforderlich, falls die Kamera zwar eingeschaltet ist, die Sucheranzeige sich jedoch wieder ausgeschaltet hat:

3. Auslöser bis zum ersten Druckpunkt drücken
4. Funktionstaste 1x drücken
  - Der jeweilige Wert wird angezeigt.  
3s nach dem Drücken des Auslösers bis zum ersten Druckpunkt, oder nach Loslassen der Funktionstaste wechselt die Anzeige zurück zum Normalzustand.  
Ist die Kapazitätsgrenze der Karte erreicht, erscheint immer **Full**, und zwar unabhängig davon, ob die Sucheranzeige vorher ein- oder ausgeschaltet war.

### Hinweise:

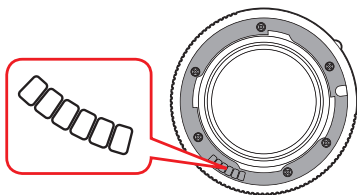
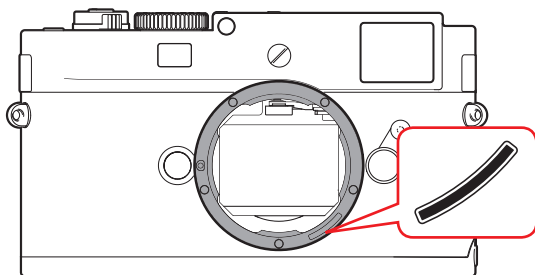
- Das Angebot an SD/SDHC/SDXC-Karten ist zu groß, als dass die Leica Camera AG sämtliche erhältlichen Typen vollständig auf Kompatibilität und Qualität prüfen könnte. Eine Beschädigung von Kamera oder Karte ist zwar in aller Regel nicht zu erwarten, da jedoch insbesondere sogenannte „No-Name“-Karten teilweise nicht die SD-/SDHC-/SDXC-Standards einhalten, kann die Leica Camera AG keine Funktionsgarantie übernehmen.
- Falls sich die Speicherkarte nicht einsetzen lässt, überprüfen Sie ihre korrekte Ausrichtung.
- Da elektromagnetische Felder, elektrostatische Aufladung, sowie Defekte an Kamera und Karte zur Beschädigung oder Verlust der Daten auf der Speicherkarte führen können, empfiehlt es sich, die Daten auch auf einen Rechner zu überspielen und dort zu speichern (s. S. 36).
- Aus dem gleichen Grund empfiehlt es sich, die Karte grundsätzlich in einem antistatischen Behälter aufzubewahren.

## LEICA M-OBJEKTIVE

Grundsätzlich gilt: Die meisten Leica M-Objektive können verwendet werden. Einzelheiten zu den wenigen Ausnahmen und Einschränkungen entnehmen Sie bitte folgenden Anmerkungen.

Die Verwendung ist unabhängig von der Objektiv-Ausstattung – ob mit oder ohne 6-bit Kodierung im Bajonett. Bei Objektiven mit Kodierung nutzt die Kamera die übertragenen Informationen zur Optimierung von Belichtung und Bilddaten.

Auch ohne diese zusätzliche Ausstattung, d.h. bei der Verwendung von Leica M-Objektiven ohne Kennung, wird Ihnen die Kamera in den meisten Fällen gute Aufnahmen liefern.



## Wichtig:

- Nicht verwendbar:
  - Hologon 1:8/15mm,
  - Summicron 1:2/50mm mit Naheinstellung,
  - Elmar 1:4/90mm mit versenkbarem Tubus (Herstellungszeitraum 1954-1968)
  - Manche Exemplare des Summilux-M 1.4/35mm (nicht asphärisch, Herstellungszeitraum 1961-1995, Made in Canada) lassen sich nicht an die Kamera ansetzen, bzw. nicht bis unendlich fokussieren. Die Leica Customer Care-Abteilung kann diese Objektive so modifizieren, dass sie sich auch an der Kamera verwenden lassen.
- Verwendbar, aber Gefahr der Kamera-, bzw. Objektiv-Beschädigung:
 

Objektive mit versenkbarem Tubus können ausschließlich mit ausgezogenem Tubus verwendet werden, d.h. ihr Tubus darf an der Kamera keinesfalls versenkt werden. Dies gilt nicht für das aktuelle Makro-Elmar-M 1:4/90mm, dessen Tubus selbst im versenkten Zustand nicht in die Kamera hineinragt, und infolgedessen uneingeschränkt eingesetzt werden kann.

**Eingeschränkt verwendbar**

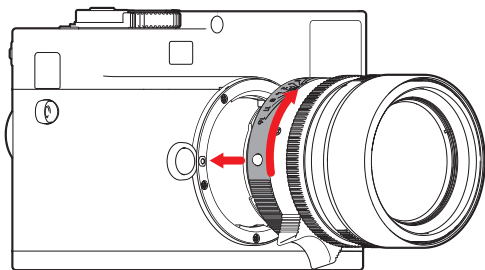
Bei der Verwendung des Messsuchers der Kamera kann trotz dessen Präzision exaktes Fokussieren mit 135mm-Objektiven bei offener Blende auf Grund der sehr geringen Schärfentiefe nicht garantiert werden. Daher wird Abblenden um mind. 2 Stufen empfohlen.

- Verwendbar, aber von der Belichtungsmessung ausgenommen
  - Super-Angulon-M 1:4/21mm
  - Super-Angulon-M 1:3,4/21mm
  - Elmarit-M 1:2,8/28mm mit Fabr.-Nr. unter 2 314 921.

**Hinweise:**

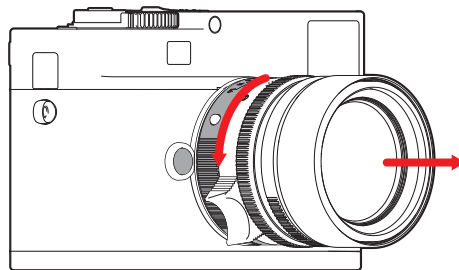
- Die Leica Customer Care-Abteilung kann viele Leica M-Objektive mit der 6-bit Kodierung nachrüsten. (Adresse, s. S. 54).
- Bei der Verwendung des Leica Tri-Elmar-M 1:4/16-18-21mm ASPH. wird die eingestellte Brennweite nicht auf das Kameragehäuse übertragen, und daher auch nicht im EXIF-Datensatz der Aufnahmen aufgeführt.
- Das Leica Tri-Elmar -M 1:4/28-35-50mm ASPH. besitzt dagegen die für die Einspiegelung der passenden Leuchtrahmen im Sucher notwendige mechanische Übertragung der eingestellten Brennweite in die Kamera, die von der Kameraelektronik abgetastet und zur Brennweiten-spezifischen Korrektur genutzt wird. Dies gilt für alle drei Varianten des Objektivs (Artikel-Nummern 11 625, 11 890 und 11 894).

## Objektiv ansetzen



1. Kamera ausschalten
2. Objektiv am festen Ring fassen
3. Roten Indexknopf des Objektivs dem Entriegelungsknopf am Kameragehäuse gegenüberstellen
4. Objektiv in dieser Stellung gerade einsetzen
5. Eine kurze Rechtsdrehung lässt das Objektiv hör- und fühlbar einrasten.

## Objektiv abnehmen



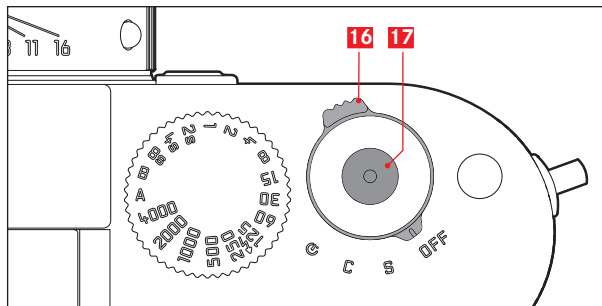
1. Kamera ausschalten
2. Objektiv am festen Ring fassen
3. Entriegelungsknopf am Kameragehäuse niederdrücken
4. Objektiv nach links drehen, bis dessen roter Indexknopf dem Entriegelungsknopf gegenübersteht
5. Objektiv gerade herausnehmen

### Hinweise:

- Grundsätzlich gilt: Zum Schutz vor dem Eindringen von Staub, etc. in das Kamera-Innere sollte immer ein Objektiv oder der Gehäusedeckel aufgesetzt sein.
- Aus dem gleichen Grund sollten Objektivwechsel zügig und in möglichst staubfreier Umgebung erfolgen.
- Kamera- oder Objektivrückdeckel aus Kunststoff sollten nicht in der Hosentasche aufbewahrt werden, da sie dort Staub anziehen, der beim Aufsetzen in das Kamera-Innere gelangen kann.

## BEDIENUNGSELEMENTE

### HAUPTSCHALTER



Die Kamera wird mit dem Hauptschalter ein- und ausgeschaltet. Er liegt unterhalb des Auslösers und ist als rastender Hebel mit vier Stellungen ausgeführt:

- a. **OFF** – Kamera ausgeschaltet
- b. **S** – Einzelbild-Schaltung

Das Betätigen des Auslösers bewirkt jeweils nur eine Aufnahme, unabhängig davon, ob dieser gedrückt gehalten wird oder nicht. Das Spannen des Verschlusses erfolgt besonders leise und erschütterungsarm.

- c. **C** – Serienbild-Schaltung

Solange der Auslöser gedrückt gehalten wird und die Kapazität der verwendeten Speicherkarte und des internen Zwischenspeichers ausreicht, erfolgen nacheinander Aufnahmen. Zunächst mindestens 8 in schneller Folge\*, die weiteren anschließend mit verringerter Frequenz.

- d. **☺** Selbstauslöser

Das Betätigen des Auslösers startet die eingestellte Vorlaufzeit (s. S. 36), danach erfolgt die Aufnahme.

### Hinweise:

- Die Betriebsbereitschaft wird beim Einschalten nach ca. 1 s erreicht.
- Wenn die Kamera längere Zeit nicht benutzt oder in einer Tasche verstaut wird, sollte sie immer mit dem Hauptschalter ausgeschaltet werden. Dadurch wird jeglicher Stromverbrauch unterbunden, der auch im Stand-by Betrieb nach dem selbsttätigen Ausschalten des Belichtungsmessers und dem Erlöschen der Anzeige weiterhin erfolgt. Versehentliche Auslösungen werden auf diese Art ebenfalls verhindert.

### AUSLÖSER

Der Auslöser besitzt zwei Druckstufen:

1. Niederdrücken bis zum 1. Druckpunkt
  - aktiviert Belichtungsmessung und Sucheranzeige
  - speichert bei Zeitautomatik den Belichtungs-Messwert, d.h. die von der Kamera ermittelte Verschlusszeit (Näheres dazu entnehmen Sie bitte dem Abschnitt "Messwert-Speicherung" auf S. 30)

\* Abhängig von Karten-Geschwindigkeit



Wird der Auslöser bei dieser Druckstufe gehalten, bleibt die Anzeige an. War die Kamera vorher im Stand-by Betrieb, wird sie wieder aktiviert und die Anzeige eingeschaltet.

Nach Loslassen des Auslösers bleiben das Messsystem und die Anzeigen noch ca. 30s eingeschaltet, und es kann eine neue Messung erfolgen (Näheres dazu entnehmen Sie bitte den Abschnitten unter "Belichtungsmessung" ab S. 28).

#### Hinweise:

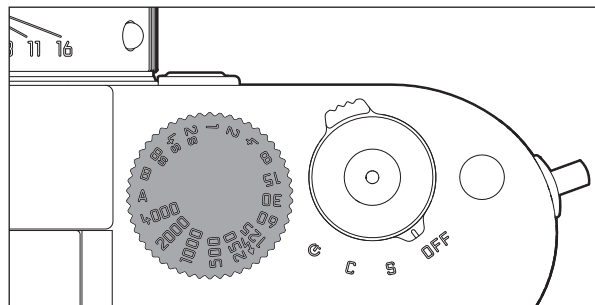
Der Auslöser bleibt gesperrt wenn

- der interne Zwischenspeicher (vorübergehend) voll ist, z.B. nach einer Serie von  $\geq 16$  Aufnahmen, oder
  - die eingesetzte Speicherkarte und der interne Zwischenspeicher (vorübergehend) voll sind, oder
  - die eingesetzte Speicherkarte schreibgeschützt ist, oder
  - die Bildnummerierung der eingesetzten Speicherkarte ausgeschöpft ist (in einem solchen Fall die Karte nach Sicherung der Daten außerhalb der Kamera formatieren), oder
  - der Akku seine Leistungsgrenze erreicht hat (Kapazität, Temperatur, Alter), oder
  - der Bodendeckel nicht angesetzt ist.
2. Wird der Auslöser ganz durchgedrückt, erfolgt die Aufnahme. Die Daten werden anschließend auf die Speicherkarte übertragen.

#### Hinweis:

Der Auslöser sollte zur Vermeidung von Verwacklung weich - und nicht ruckartig - gedrückt werden, bis der Verschluss abläuft.

#### ZEIT-EINSTELLRAD



Mit dem Zeit-Einstellrad werden die Belichtungs-Betriebsarten angewählt,

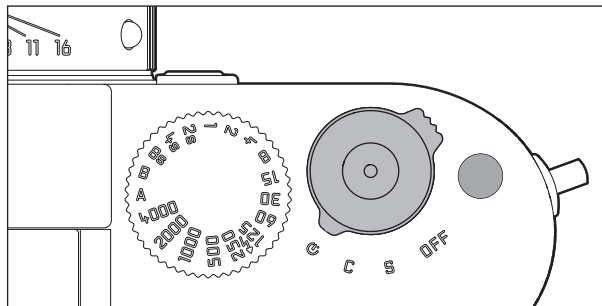
- Zeitautomatik-Betrieb durch Einstellung auf die **A**-Position (s. S. 29),
- Manuell-Betrieb durch Wahl einer Verschlusszeit von  $\frac{1}{4000}$ s bis 8s, (Zwischenwerte, in  $\frac{1}{2}$  Stufen rastend, stehen ebenfalls zur Verfügung), sowie
- die mit dem -Symbol gekennzeichnete, kürzestmögliche Synchronzeit  $\frac{1}{180}$ s für den Blitzbetrieb (s. S. 35), und
- **B** für Langzeit-Belichtungen (s. S. 31).

Das Zeit-Einstellrad besitzt keinen Anschlag, d.h. es lässt sich aus jeder Position in beliebiger Richtung drehen. Es rastet bei sämtlichen gravierten Positionen und den Zwischenwerten ein. Zwischenstellungen außerhalb der Rastpositionen dürfen nicht verwendet werden. Näheres zur Einstellung der korrekten Belichtung entnehmen Sie bitte den Abschnitten unter: "Belichtungsmessung" ab S. 28.

## GRUNDEINSTELLUNGEN

### DATUM UND UHRZEIT

Die eigentliche Einstellung erfolgt allein mit der Funktionstaste, dem Daumenrad und der Sucheranzeige.



### Aufrufen des Einstell-Betriebes:

1. Hauptschalter auf stellen
2. Funktionstaste lange drücken ( $\geq 12s$ , währenddessen darf kein anderer Bedienungsvorgang durchgeführt werden)

### Einstellen der jeweiligen Werte:

3. Mit Daumenrad

### Wechseln zwischen den Wertegruppen:

4. Funktionstaste kurz drücken

### Reihenfolge der Wertegruppe

Einstellen des Jahres:	
Einstellen des Monats:	
Einstellen des Tages:	
Einstellen der Stunde:	
Einstellen der Minute:	

### Verlassen des Einstell-Betriebes

1. Funktionstaste lange drücken ( $\geq 12s$ ), oder Hauptschalter aus der -Position drehen, oder Auslöser antippen  
Alle Einstellungen werden dabei übernommen/gespeichert.

## ISO-EMPFINDLICHKEIT

Die ISO-Einstellung umfasst einen Bereich von ISO 200 – 6400 in  $\frac{1}{2}$  ISO-Stufen, und erlaubt damit eine bedarfsgerechte Anpassung der Verschlusszeit-/Blendenwerte an die jeweiligen Situationen. Dazu dient die rastende Einstellscheibe auf der Rückseite der Kamera. Drehen Sie sie so, dass der Indexpunkt dem gewünschten Wert auf der Skala gegenübersteht.

### **Hinweis:**

Insbesondere bei hohen ISO-Werten und nachträglicher Bildbearbeitung können vor allem in größeren und gleichmäßig hellen Flächen des Motivs Rauschen, sowie vertikale und horizontale Streifen sichtbar werden.

## FESTE KAMERA-EINSTELLUNGEN

Diese Kamera speichert die Bilddaten im verlustfrei komprimierten DNG-Format. Der Weißabgleich erfolgt automatisch.

## DER LEUCHTRAHMEN-MESSUCHER

Der Leuchtrahmen-Messsucher der Kamera ist nicht nur ein besonders hochwertiger, großer, brillanter und heller Sucher, sondern auch ein mit dem Objektiv gekuppelter, sehr präziser Entfernungsmesser. Er weist einen Vergrößerungsfaktor von 0,68x auf. Die Leuchtrahmen werden durch LEDs weiß beleuchtet.

Die Leuchtrahmen sind mit der Entfernungseinstellung so gekuppelt, dass die Parallaxe – der Versatz zwischen der Objektiv- und der Sucherachse – automatisch ausgeglichen wird. Bei Entfernungen unterhalb 2m erfasst der Sensor geringfügig weniger als die Innenkanten der Leuchtrahmen anzeigen, bei Entfernungen darüber geringfügig mehr (siehe die nebenstehenden Grafik). Diese geringen, in der Praxis selten ausschlaggebenden Abweichungen sind Prinzipbedingt:

Leuchtrahmen einer Sucherkamera müssen auf die Bildwinkel der jeweiligen Objektiv-Brennweiten abgestimmt werden. Die Nenn-Bildwinkel verändern sich jedoch leicht beim Fokussieren – bedingt durch den sich dabei verändernden Auszug, d.h. durch den Abstand des optischen Systems von der Sensorebene. Ist die eingestellte Entfernung kleiner als unendlich (und entsprechend der Auszug größer), wird auch der tatsächliche Bildwinkel kleiner – das Objektiv erfasst weniger des Motivs. Zudem sind die Bildwinkel-Unterschiede bei längeren Brennweiten in Folge des dort größeren Auszugs tendenziell ebenfalls größer.

In der Mitte des Sucherfeldes liegt das rechteckige Entfernungsmessfeld, das heller als das umliegende Bildfeld ist.

Wenn der Belichtungsmesser eingeschaltet ist, erscheinen am unteren Rand des Sucherbildes zusätzlich die LEDs des Belichtungsmessers, bzw. das LED-Blitzsymbol. Näheres zur Entfernungsmessung und Belichtungsmessung sowie zum Blitzbetrieb entnehmen Sie bitte den entsprechenden Abschnitten auf den S. 26/28/32.



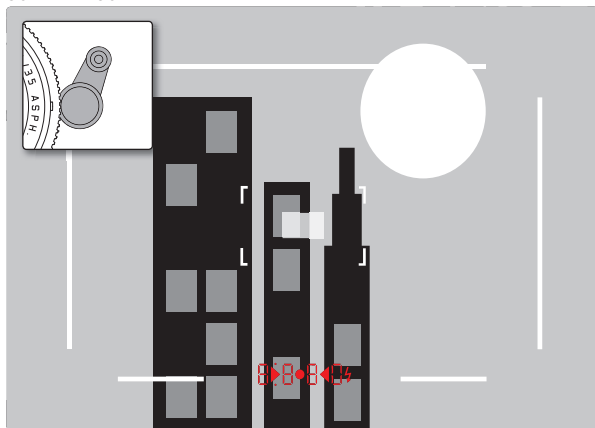
Alle Aufnahmen und Leuchtrahmen-Positionen bezogen auf 50mm Brennweite

<b>A</b>	Leuchtrahmen
<b>B</b>	Tatsächliches Bildfeld
Einstellung auf 0,7m:	Der Sensor erfasst ca. eine Rahmenbreite weniger.
Einstellung auf 2m:	Der Sensor erfasst exakt das von den inneren Kanten des Leuchtrahmens angezeigte Bildfeld.
Einstellung auf unendlich:	Der Sensor erfasst ca. 1, bzw. 4 (vertikal, bzw. horizontal) Rahmenbreite(n) mehr.

## DER BILDFELDWÄHLER

Der Bildfeldwähler erweitert die Möglichkeit dieses eingebauten Universalsuchers: Sie können jederzeit die Bildrahmen einspiegeln, die nicht zu dem gerade eingesetzten Objektiv gehören. Sie sehen dann sofort, ob es aus bildgestalterischen Gründen günstiger ist, das jeweilige Motiv mit einer anderen Brennweite aufzunehmen. Wird der Hebel nach außen, d.h. vom Objektiv weg geschwenkt, erscheinen die Bildbegrenzungen für 35 und 135mm Brennweite. Wird der Hebel in die senkrechte, mittige Stellung geschwenkt, erscheinen die Bildfeldbegrenzungen für 50 und 75mm Brennweite. Wird der Hebel nach innen, d.h. zum Objektiv geschwenkt, erscheinen die Bildbegrenzungen für 28 und 90mm Brennweite.

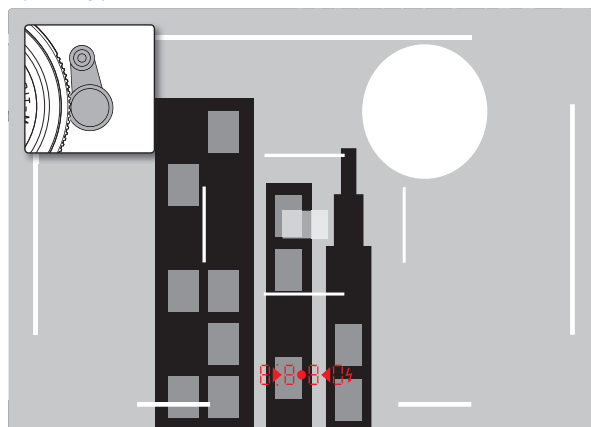
### 35mm + 135mm



### 50mm + 75mm



### 28mm + 90mm



## ENTFERNUNGSMESSUNG

Mit dem Entfernungsmesser dieser Kamera lässt sich aufgrund seiner großen effektiven Messbasis sehr präzise arbeiten. Dies macht sich insbesondere bei der Verwendung von Weitwinkel-Objektiven mit ihrer relativ großen Schärfentiefe vorteilhaft bemerkbar.

<b>Mechanische Messbasis</b> (Abstand der optischen Achsen des Sucher-Fensters und des Entfernungsmesser-Ausblickfensters)	<b>x Sucher-Vergrößerung</b>	<b>= Effektive Messbasis</b>
69,25mm	x 0,68	= ca. 47,1mm

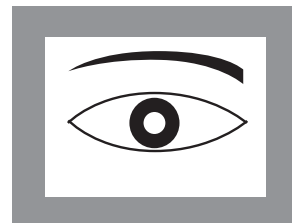
Das Messfeld des Entfernungsmessers ist in der Mitte des Suchers als helles, scharf begrenztes Rechteck sichtbar. Die Schärfe kann nach der Mischbild- oder der Schnittbildmethode eingestellt werden:

## Mischbildmethode

Bei einem Portrait z. B. das Auge mit dem Messfeld des Entfernungsmessers anvisieren und am Entfernungseinstellring des Objektivs so lange drehen, bis die Konturen im Messfeld zur Deckung gebracht sind. Danach Motiv-Ausschnitt festlegen.



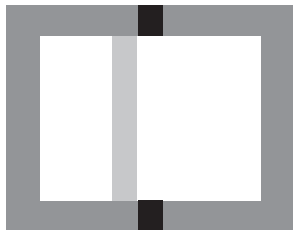
unscharf



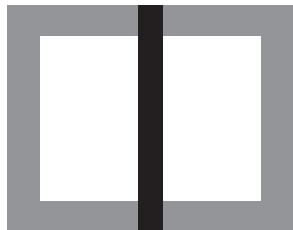
scharf

### Schnittbildmethode

Bei einer Architektur-Aufnahme z.B. die senkrechte oder eine andere klar definierte senkrechte Linie mit dem Messfeld des Entfernungsmessers anvisieren und am Entfernungseinstellring des Objektivs so lange drehen, bis die Konturen der Kante bzw. Linie an den Begrenzungen des Messfeldes ohne Versatz zu sehen sind. Danach Motiv-Ausschnitt festlegen.



unsharp



scharf

## BELICHTUNGSMESSUNG

Bei dieser Kamera erfolgt die Belichtungsmessung für das vorhandene Umgebungslicht durch das Objektiv bei Arbeitsblende mit starker Mittenbetonung. Dabei wird das von den hellen Verschlusslamellen des ersten Verschlussvorhangs reflektierte Licht gemessen. Die für eine korrekte Belichtung passenden Zeit-/ Blenden-Kombinationen werden von den Sucheranzeigen angegeben bzw. mit ihrer Hilfe ermittelt.

Mit der Zeitautomatik wird die Blende manuell gewählt, die dazu passende Verschlusszeit bildet die Kamera dagegen selbsttätig. In dieser Betriebsart informiert eine digitale LED-Anzeige über die entstehende Verschlusszeit (z.B. **1000**)

Bei manueller Einstellung beider Werte dient zum Abgleich der Belichtung eine aus drei roten LEDs bestehende Lichtwaage (▶●◀). Ist die Einstellung richtig, leuchtet nur die mittlere, runde LED.

### Ein-/Ausschalten des Belichtungsmessers

Der Belichtungsmesser wird durch leichtes Niederdrücken des Auslösers bis zu seinem 1. Druckpunkt eingeschaltet, vorausgesetzt, die Kamera ist mit dem Hauptschalter eingeschaltet und das Zeit-Einstellrad steht nicht auf B. Die Messbereitschaft des Belichtungsmessers wird durch konstantes Leuchten einer der Anzeigen im Sucher signalisiert:

- bei Zeitautomatik durch die digitale LED-Anzeige der Verschlusszeit,
- und bei manueller Einstellung durch einer der beiden dreieckigen LEDs, ggf. zusammen mit der mittleren, runden LED.

Wird der Auslöser wieder losgelassen, ohne den Verschluss zu aktivieren, bleibt der Belichtungsmesser noch für ca. 12s eingeschaltet und die entsprechende(n) LED(s) leuchtet/n solange weiter. Wenn das Zeit-Einstellrad auf **B** steht, ist der Belichtungsmesser abgeschaltet.

### Hinweise:

- Wenn die Anzeigen erloschen sind, befindet sich die Kamera in einem „Stand-by“-Zustand.
- Bei sehr wenig Umgebungslicht, d.h. im Grenzbereich des Belichtungsmessers, kann es ca. 0,2s dauern, bis die LEDs aufleuchten.
- Ist eine korrekte Belichtung mit den zur Verfügung stehenden Verschlusszeiten bei Zeitautomatik nicht möglich, blinkt als Warnung die Verschlusszeit- Anzeige (Näheres dazu entnehmen Sie bitte dem Abschnitt „Zeitautomatik“ auf S. 29).
- Wird der Messbereich des Belichtungsmessers bei manueller Einstellung und sehr niedrigen Leuchtdichten unterschritten, blinkt als Warnanzeige die linke dreieckige LED. Bei Zeitautomatik wird weiterhin die Verschlusszeit angezeigt. Überschreitet die notwendige Verschlusszeit die längste mögliche von 60s, blinkt auch diese Anzeige.
- Wenn die Kamera längere Zeit nicht benutzt oder in einer Tasche verstaut wird, sollte sie immer mit dem Hauptschalter ausgeschaltet werden. Dadurch wird jeglicher Stromverbrauch unterbunden, der auch im Stand-by Betrieb nach dem selbsttätigen Ausschalten des Belichtungsmessers und dem Erlöschen der Anzeige weiterhin erfolgt. Versehentliche Auslösungen werden auf diese Art ebenfalls verhindert.

Die für eine korrekte Belichtung passende Verschlusszeit, bzw. die Abweichung von einer korrekten Belichtungseinstellung werden von den Sucheranzeigen angegeben bzw. mit ihrer Hilfe ermittelt (s. die folgenden Abschnitte).



## DIE BELICHTUNGS-BETRIEBSARTEN

Die Kamera bietet zwei Belichtungs-Betriebsarten: Zeitautomatik oder manuelle Einstellung. Je nach Motiv, Situation und individueller Neigung kann so gewählt werden zwischen

- der gewohnten „Halb-Automatik“, oder
- der festen Vorgabe von Verschlusszeit und Blende.

## ZEITAUTOMATIK

Ist das Zeit-Einstellrad in der **A**-Position, bildet die Elektronik der Kamera die passende Verschlusszeit automatisch und stufenlos im Bereich von  $\frac{1}{4000}$ s bis 60s, und zwar je nach eingestellter Empfindlichkeit, gemessener Helligkeit und der manuell gewählten Blende. Die ermittelte Verschlusszeit wird zur besseren Übersicht in halben Stufen angezeigt.

Bei längeren Verschlusszeiten als 2s wird nach der Auslösung in der Anzeige die verbleibende Belichtungszeit in Sekunden zurückgezählt. Die tatsächlich ermittelte, und stufenlos gesteuerte Belichtungszeit kann jedoch von der halbstufigen angezeigten abweichen: Wenn z.B. vor dem Auslösen **16** (als nächstgelegener Wert) in der Anzeige zu sehen ist, die ermittelte Belichtungszeit jedoch länger ist, kann das Zurückzählen nach dem Auslösen auch mit **19** beginnen.

Bei extremen Lichtverhältnissen kann die Belichtungsmessung unter Verrechnung aller Parameter Verschlusszeiten ergeben, die außerhalb seines Arbeitsbereichs liegen, d.h. Helligkeitswerte, die kürzere Belichtungen als  $\frac{1}{4000}$ s oder längere als 60s erfordern würden. In solchen Fällen werden die genannten Minimal-, bzw. Maximal-Verschlusszeiten dennoch verwendet und im Sucher blinken als Warnung diese Werte.

## Hinweise:

- Wie im Zusammenhang mit der ISO-Einstellung auf S. 23 beschrieben, macht sich bei der Verwendung höherer Empfindlichkeiten, und insbesondere in gleichmäßigen, dunklen Flächen mehr oder weniger Bildrauschen bemerkbar. Zur Verringerung dieser störenden Erscheinung erstellt die Kamera selbsttätig nach Aufnahmen mit längeren Verschlusszeiten und hohen ISO-Werten eine zweite, „Schwarzaufnahme“ (gegen den geschlossenen Verschluss). Das bei dieser Parallel-Aufnahme gemessene Rauschen wird dann rechnerisch vom Datensatz der eigentlichen Aufnahme „abgezogen“. Diese Verdopplung der „Belichtungs“-Zeit muss bei Langzeit-Belichtungen berücksichtigt werden. Die Kamera sollte währenddessen nicht abgeschaltet werden.
- Falls Sie eine dunklere oder hellere Wiedergabe des Motivs wünschen, empfiehlt es sich die Belichtung manuell einzustellen (s. S. 30).

## MESSWERTSPEICHERUNG

Oft sollen wichtige Motivteile aus gestalterischen Gründen außerhalb der Bildmitte angeordnet sein, und gelegentlich sind diese wichtigen Motivteile auch überdurchschnittlich hell oder dunkel. Die mittenbetonte Messung erfasst jedoch nur einen Bereich in der Bildmitte und sind auf einen mittleren Grauwert geeicht. Motive und Situationen der oben beschriebenen Art können auch innerhalb der Zeitautomatik sehr einfach mit der Messwert-Speicherung bewältigt werden.

### Einsetzen der Funktion

1. Visieren Sie das wichtige Motivteil an, bzw. ersatzweise ein anderes, durchschnittlich helles Detail.
2. Durch Niederdrücken des Auslösers bis zum 1. Druckpunkt erfolgen Messung und Speicherung. Solange der Druckpunkt gehalten wird, erscheint zur Bestätigung im Sucher ein kleiner roter Punkt oben in der Ziffernzeile und die Zeitangabe verändert sich auch bei veränderten Helligkeitsverhältnissen nicht mehr.
3. Bei weiterhin gedrückt gehaltenem Auslöser wird die Kamera dann auf den endgültigen Bildausschnitt geschwenkt,
4. und kann dann mit der ursprünglich ermittelten Belichtung ausgelöst werden.

Eine Veränderung der Blendeneinstellung nach erfolgter Messwert-Speicherung bewirkt keine Anpassung der Verschlusszeit, d.h. es würde zu einer Fehlbelichtung führen. Die Speicherung wird aufgehoben, wenn der Finger vom Druckpunkt des Auslösers genommen wird.

## BELICHTUNGSKORREKTUREN

Belichtungsmesser sind auf einen Grauwert geeicht, der der Helligkeit eines normalen, d.h. durchschnittlichen fotografischen Motivs entspricht. Erfüllt das angemessene Motivdetail diese Voraussetzungen nicht, kann eine entsprechende Belichtungs-korrektur vorgenommen werden. Insbesondere für mehrere Aufnahmen hintereinander, z.B. wenn aus bestimmten Gründen für eine Aufnahme bewusst eine etwas knappere oder reichlichere Belichtung gewünscht wird, ist eine Belichtungs-korrektur eine sehr hilfreiche Funktion: Einmal eingestellt, bleibt sie im Gegensatz zur Messwert-Speicherung solange wirksam, bis sie wieder zurückgestellt wird. Es können Belichtungs-korrekturen im Bereich von  $\pm 3EV$  in  $1/3EV$ -Stufen eingestellt werden (EV: Exposure Value = Belichtungswert).

1. Kamera einschalten
2. Funktionstaste gedrückt halten und Daumenrad drehen
  - Während des Einstellens gibt die Digitalanzeige im Sucher den jeweiligen Wert an. Auch nach dem Antippen des Auslösers erscheint er kurzzeitig.

## MANUELLE EINSTELLUNG DER BELICHTUNG

Soll die Belichtungseinstellung vollständig manuell erfolgen, muss das Zeit-Einstellrad bei einer der gravierten Verschlusszeiten oder einem der Zwischenwerte eingerastet sein.

Dann

1. den Belichtungsmesser einschalten und
2. durch Drehen am Zeit-Einstellrad und /oder Blenden-Einstellring des Objektivs – jeweils in die von der aufleuchtenden, dreieckigen LED gezeigten Richtung – die runde LED alleine zum Leuchten bringen.

Neben der für eine richtige Belichtung nötigen Drehrichtung von Zeit-Einstellrad und Blendeneinstellung, zeigen die drei LEDs der Lichtwaage auf die folgende Art Unter- und Über-, sowie die korrekte Belichtung an:

- ▶ Unterbelichtung von mindestens einer Blenden-Stufe;  
Drehung nach rechts nötig
- ▶● Unterbelichtung von maximal einer halben Blendenstufe ;  
Drehung nach rechts nötig
- Richtige Belichtung
- ◀ Überbelichtung von maximal einer halben Blendenstufe;  
Drehung nach links nötig
- ◀ Überbelichtung von mindestens einer Blenden-Stufe;  
Drehung nach links nötig

#### Hinweis:

Bei längeren Verschlusszeiten als 2s wird nach der Auslösung in der Anzeige die verbleibende Belichtungszeit in Sekunden zurückgezählt.

## DIE B-EINSTELLUNG

Bei der **B**-Einstellung bleibt der der Verschluss solange geöffnet, wie der Auslöser gedrückt gehalten wird (bis maximal 60s; abhängig von der ISO-Einstellung).

Der Belichtungsmesser bleibt ausgeschaltet, die digitale Ziffernanzeige im Sucher zählt zur Orientierung die abgelaufene Belichtungszeit in Sekunden mit.

#### Hinweise:

- Bei langen Belichtungszeiten kann es zu sehr starkem Bildrauschen kommen.
- Zur Verringerung dieser störenden Erscheinung erstellt diese Kamera selbsttätig nach Aufnahmen mit längeren Verschlusszeiten (ca. ab  $\frac{1}{60}$ s,) eine zweite, „Schwarzaufnahme“ (gegen den geschlossenen Verschluss). Das bei dieser Parallel-Aufnahme gemessene Rauschen wird dann rechnerisch vom Datensatz der eigentlichen Aufnahme „abgezogen“.
- Diese Verdopplung der „Belichtungs“-Zeit muss bei Langzeit-Belichtungen berücksichtigt werden. Die Kamera sollte währenddessen nicht abgeschaltet werden.

## ÜBER- UND UNTERSCHREITEN DES MESSBEREICHS

Wird der Messbereich des Belichtungsmessers bei manueller Einstellung und sehr niedrigen Leuchtdichten unterschritten, blinkt im Sucher als Warnanzeige die linke dreieckige LED (▶), entsprechend bei zu hohen Leuchtdichten die rechte (◀). Bei Zeitautomatik wird weiterhin die Verschlusszeit angezeigt. Unter- oder überschreitet die notwendige Verschlusszeit die längste mögliche von 60s, bzw. die kürzeste mögliche von  $\frac{1}{4000}$ s, blinken auch diese Anzeigen. Da die Belichtungsmessung mit Arbeitsblende erfolgt, kann dieser Zustand auch durch Abblenden des Objektivs entstehen. Der Belichtungsmesser bleibt – auch bei unterschrittenem Messbereich – noch ca. 30s nach dem Loslassen des Auslösers eingeschaltet. Verbessern sich in diesem Zeitraum (z.B. durch Änderung des Motivausschnitts oder durch Öffnen der Blende) die Lichtverhältnisse, geht die LED-Anzeige von Blinken in konstantes Leuchten über und zeigt damit Messbereitschaft an.

## BLITZBETRIEB

Die Kamera ermittelt die erforderliche Blitzleistung durch Zündung eines oder mehrerer Messblitze Sekundenbruchteile vor der eigentlichen Aufnahme. Unmittelbar danach, beim Beginn der Belichtung, wird der Hauptblitz gezündet. Alle Faktoren, welche die Belichtung beeinflussen (z.B. Aufnahmefilter und Änderungen der Blenden-Einstellung) werden automatisch berücksichtigt.

## VERWENDBARE BLITZGERÄTE

Folgende Blitzgeräte erlauben an der Kamera sämtliche in dieser Anleitung beschriebenen Funktionen einschließlich der TTL-Blitzmessung:

- Leica System-Blitzgeräte wie die Modelle SF 40, SF 64, SF 26, SF 58.
- Blitzgeräte, die über die technischen Voraussetzungen einer System-Camera-Adaption (SCA) des Systems 3000 verfügen, mit dem Adapter SCA-3502-M5 ausgerüstet sind.

Es können aber auch andere, handelsübliche Aufsatz-Blitzgeräte mit Norm-Blitzfuß und positivem Mittenkontakt eingesetzt und über den Mittenkontakt (X-Kontakt) gezündet werden.

## AUFSETZEN DES BLITZGERÄTS

Vor dem Aufsetzen eines Blitzgeräts in den Zubehörschuh der Kamera muss

- die Abdeckung, die den Zubehörschuh bei Nichtgebrauch schützt, nach hinten abgezogen werden, und
- Kamera und Blitzgerät ausgeschaltet werden.

Beim Aufsetzen sollte darauf geachtet werden, dass sein Fuß ganz in den Zubehörschuh eingeschoben, und, falls vorhanden, mit der Klemm-Mutter gegen versehentliches Herausfallen gesichert wird. Dies ist insbesondere bei Blitzgeräten mit zusätzlichen Steuer- und Signalkontakten schon deshalb wichtig, weil Veränderungen ihrer Position im Zubehörschuh die erforderlichen Kontakte unterbrechen, und dadurch Fehlfunktionen verursachen können.

### Hinweis:

Wird der Zubehörschuh nicht eingesetzt, sollte die dazugehörige Abdeckung (im Lieferumfang) stets aufgesetzt sein.

## BLITZ-BELICHTUNGSTEUERUNG

Der vollautomatische, d.h. von der Kamera gesteuerte Blitzbetrieb steht mit der Kamera mit den im vorangegangenen Abschnitt aufgeführten, systemkompatiblen Blitzgeräten, und bei beiden Belichtungs-Betriebsarten, Zeitautomatik **A** und manueller Einstellung zur Verfügung.

Zusätzlich ist bei beiden Belichtungs-Betriebsarten eine automatische Aufhell-Steuerung in Betrieb. Dabei wird, um stets ein ausgeglichenes Verhältnis von Blitz- und vorhandenem Licht sicher zu stellen, die Blitzleistung bei zunehmender Helligkeit ggf. um bis zu 1½EV verringert. Wenn allerdings die vorhandene Helligkeit selbst mit der kürzesten möglichen Blitz-Synchronzeit, 1/60s, bereits eine Überbelichtung zur Folge hätte, wird ein nicht HSS-taugliches Blitzgerät bei Zeitautomatik nicht ausgelöst (Einzelheiten zum HSS-Betrieb, s. S. 35). In solchen Fällen wird die Verschlusszeit entsprechend des Umgebungslichts gesteuert und im Sucher angezeigt.

Zusätzlich übermittelt die Kamera die eingestellte Empfindlichkeit an das Blitzgerät. Damit kann das Blitzgerät, sofern es solche Anzeigen besitzt und sofern die am Objektiv gewählte Blende manuell auch am Blitzgerät eingegeben wird, seine Reichweiten-Angabe automatisch entsprechend nachführen. Die Empfindlichkeits-Einstellung kann bei systemkonformen Blitzgeräten nicht vom Blitzgerät aus beeinflusst werden, da sie bereits von der Kamera übertragen wird.

## Hinweise:

- Studioblitzanlagen haben ggf. eine sehr lange Abbrenndauer. Es kann deshalb evtl. bei deren Verwendung sinnvoll sein, eine längere Verschlusszeit als 1/60s zu wählen.
- Gleiches gilt für Funk-gesteuerte Blitz-Auslöser beim „entfesselten Blitzen“, da sie durch ihre Funkübertragung ein Zeitverzögerung verursachen können.
- Die in den folgenden Abschnitten beschriebenen Einstellungen und Funktionsweisen beziehen sich ausschließlich auf solche, die mit dieser Kamera und systemkompatiblen Blitzgeräten zur Verfügung stehen.
- Näheres zum Blitzbetrieb, insbesondere mit anderen, nicht speziell auf diese Kamera abgestimmten Blitzgeräten, sowie zu den unterschiedlichen Betriebsarten der Blitzgeräte entnehmen Sie bitte der jeweiligen Anleitung.

## Die Einstellungen für den von der Kamera gesteuerten, automatischen Blitzbetrieb

Nachdem das verwendete Blitzgerät eingeschaltet und auf die passende Betriebsart für TTL-Blitz-Belichtungsteuerung (s. Blitz-Anleitung) gestellt wurde, muss dazu an der Kamera:

1. vor jeder Blitz-Aufnahme zunächst die Belichtungsmessung durch leichtes Niederdrücken des Auslösers eingeschaltet werden, d.h. die Anzeige im Sucher muss auf die Angabe der Verschlusszeitwerte oder die Lichtwaage umgeschaltet haben. Sollte dies durch zu schnelles, vollständiges Durchdrücken des Auslösers in einem Zug versäumt werden, wird das Blitzgerät ggf. nicht gezündet.
2. das Zeit-Einstellrad auf **A**, auf die Blitz-Synchronzeit ( $\frac{1}{180}$ s), oder eine längere Verschlusszeit (auch **B**) eingestellt werden. In der Betriebsart Zeitautomatik bestimmt die Kamera die Verschlusszeit entsprechend des Umgebungslichtes, begrenzt aber lange Verschlusszeiten entsprechend der 1/Brennweiten-Regel um Verwacklungen zu verringern.
3. die gewünschte, bzw. die für die jeweilige Entfernung zum Motiv erforderliche Blende eingestellt werden.

### Hinweis:







Wenn die automatisch gesteuerte oder manuell eingestellte Verschlusszeit kürzer als  $\frac{1}{180}$ s ist, wird der Blitz nicht ausgelöst, es sei denn, das Blitzgerät ist HSS-tauglich (s. S. 35).

## Die Blitzbelichtungs-Kontrollanzeigen im Sucher mit systemkonformen Blitzgeräten




Im Sucher dient eine blitzförmige LED zur Rückmeldung und Anzeige verschiedener Betriebszustände. Diese LED erscheint gemeinsam mit den in den entsprechenden Abschnitten beschriebenen Anzeigen für die Belichtungsmessung des vorhandenen Lichts.

### Bei automatischem Blitzbetrieb

(Blitzgerät auf Leitzahlsteuerung oder TTL eingestellt)

-  erscheint trotz eingeschaltetem und betriebsbereitem Blitzgerät nicht:  
An der Kamera ist manuell eine kürzere Verschlusszeit als  $\frac{1}{180}$ s eingestellt, und das angeschlossene Blitzgerät ist nicht HSS-tauglich. In solchen Fällen zündet die Kamera auch ein eingeschaltetes und betriebsbereites Blitzgerät nicht.
-  blinkt vor der Aufnahme langsam (mit 2Hz):  
Das Blitzgerät ist noch nicht betriebsbereit
-  leuchtet vor der Aufnahme:  
Das Blitzgerät ist betriebsbereit
-  leuchtet nach dem Auslösen ununterbrochen weiter, die restlichen Anzeigen sind jedoch erloschen:  
Die Blitz-Bereitschaft besteht weiter.
-  blinkt nach dem Auslösen schnell (mit 4Hz), die restlichen Anzeigen sind jedoch erloschen:  
Die Bereitschaft ist noch nicht wieder hergestellt.
-  erlischt zusammen mit den restlichen Anzeigen nach dem Auslösen:  
Unterbelichtung, z.B. durch eine für das Motiv zu klein gewählte Blende.

### Bei Einstellung des Blitzgeräts auf Computersteuerung (A) oder manuellen Betrieb (M)

-  erscheint trotz eingeschaltetem und betriebsbereitem Blitzgerät nicht:  
An der Kamera ist manuell eine kürzere Verschlusszeit als  $\frac{1}{800}\text{s}$  eingestellt. In solchen Fällen zündet die Kamera auch ein eingeschaltetes und betriebsbereites Blitzgerät nicht.
-  blinkt vor der Aufnahme langsam (mit 2Hz):  
Das Blitzgerät ist noch nicht betriebsbereit.
-  leuchtet vor der Aufnahme:  
Das Blitzgerät ist betriebsbereit.

### LINEAR-BLITZBETRIEB (HIGH SPEED SYNCHRONIZATION)

Der vollautomatische, d.h. von der Kamera gesteuerte Linear-Blitzbetrieb steht mit der Kamera mit den entsprechend ausgestatteten Leica System-Blitzgeräten, mit sämtlichen Verschlusszeiten und bei Zeitautomatik sowie manueller Einstellung der Belichtung zur Verfügung. Er wird von der Kamera automatisch aktiviert, wenn die gewählte oder berechnete Verschlusszeit kürzer als die Synchronzeit  $\frac{1}{800}\text{s}$  ist. Bei korrekt eingestelltem Blitzgerät erfordert diese Umschaltung kein weiteres Zutun des Fotografen.

#### Wichtig:

Die Reichweite beim HSS-Blitzen ist erheblich geringer als beim TTL-Blitzen.

#### Hinweise:



- Bei manueller Steuerung der Belichtung können ebenfalls sämtliche Verschlusszeiten bis zur Synchronzeit  $\frac{1}{800}\text{s}$  eingestellt werden.
- Wenn kürzere Verschlusszeiten als  $\frac{1}{800}\text{s}$  verwendet werden, schaltet das Blitzgerät automatisch auf den HSS-Betrieb um.


## VERSCHIEDENES

### FOTOGRAFIEREN MIT DEM SELBSTAUSLÖSER

Mit dem Selbstauslöser können Sie eine Aufnahme mit einer Verzögerung von 12s erstellen. Es empfiehlt sich in solchen Fällen, die Kamera dafür auf einem Stativ zu befestigen.

Einstellen und Verwenden der Funktion

1. Drehen Sie den Hauptschalter auf .
2. Zum Starten der Vorlaufzeit drücken Sie den Auslöser bis zur 2. Druckstufe, s. S. 20).
  - Vorne an der Kamera zeigt die für die ersten 10s blinkende Leuchtdiode  das Ablaufen der Vorlaufzeit an.

Während der Vorlaufzeit kann sie durch Antippen des Auslösers neu gestartet, bzw. die Funktion durch Drehen des Hauptschalters aus der -Position abgebrochen werden.

#### Wichtig:

Im Selbstauslöser-Betrieb erfolgt die Einstellung der Belichtung nicht bei Druckpunktnahme des Auslösers, sondern erst unmittelbar vor der Aufnahme.

### WIEDERGABE

Die Wiedergabe Ihrer Aufnahmen erfolgt an Ihrem Rechner. Sie benötigen dazu einen mit eingebautem, bzw. angeschlossenen Karten-Lesegerät.

### DATENÜBERTRAGUNG AUF EINEN RECHNER

Die Übertragung der Bilddaten von der Speicherkarte auf einen Rechner erfolgt mit Hilfe eines Kartenlesegeräts. Es kann dazu sowohl ein im Rechner integriertes, als auch ein per USB-Kabel verbundenes, externes Lesegerät verwendet werden.

#### Datenstruktur auf der Speicherkarte

In den 100LEICA-, 101LEICA-, u.s.w. -Ordnern können jeweils bis zu 9999 Aufnahmen gespeichert werden.

### ARBEITEN MIT ROHDATEN DNG

Für die weitere Bildbearbeitung benötigen Sie eine auf das verwendete DNG- (Digital Negative) -Format abgestimmte Software, um die gespeicherten Rohdaten in höchster Qualität zu konvertieren, beispielsweise den Rohdatenkonverter Adobe® Photoshop® Lightroom®. Er bietet qualitätsoptimierte Algorithmen für die digitale Farbverarbeitung, die gleichzeitig besondere Rauscharm und erstaunliche Auflösung ermöglicht.

Bei der Bearbeitung haben Sie die Möglichkeit, nachträglich Parameter wie Weißabgleich, Rauschreduktion, Gradation, Scharzeichnung usw. einzustellen, und so ein Höchstmaß an Bildqualität zu erreichen.



## INSTALLIEREN VON FIRMWARE-UPDATES

Leica arbeitet permanent an der Weiterentwicklung und Optimierung seiner Produkte. Da sehr viele Funktionen der Kamera rein Software-gesteuert sind, können einige dieser Verbesserungen und Erweiterungen des Funktionsumfangs auch nachträglich installiert werden.

Zu diesem Zweck bietet Leica in unregelmäßigen Abständen Firmware-Updates an. Informationen zu den dadurch ggf. erfolgenden Änderungen und Ergänzungen zu den Ausführungen in dieser Anleitung finden Sie auf unserer Internet-Seite:  
[www.leica-camera.com](http://www.leica-camera.com)

### Vorgehensweise:

1. Kamera ausschalten
2. Speicherkarte in ein integriertes, oder mit Ihrem Rechner verbundenes Kartenlesegerät einlegen
3. Speicherkarte formatieren
4. Firmware-Datei von unserer Internet-Seite unter dem Linknamen „FIRMWARE“ herunterladen
5. Datei \*.FW auf die oberste Ebene der Speicherkarten-Ordnerstruktur speichern
6. Datei \*.FW ggf. entpacken
7. Speicherkarte aus Kartenlesegerät entnehmen
8. Sicherstellen, dass Kamera ausgeschaltet ist, Speicherkarte in die Kamera einlegen und Bodendeckel schließen
9. Funktionstaste gedrückt halten und dann Kamera einschalten  
 Der Update-Vorgang beginnt. Er kann bis zu 15 Minuten benötigen.

### Anzeigen

	<b>Sucher-LED</b> (dauerhaftes Leuchten)	<b>Rückwand-LED</b>
Während des Vorgangs	UP	leuchtet
Nach erfolgreichem Update	UP	erlischt
Akku-Kapazität zu niedrig für Update-Vorgang	bc	blinkt langsam
Update nicht möglich*	Err	blinkt schnell

\* z. B. weil die Kamera keine Update-Datei auf der Karte findet

## SYSTEMZUBEHÖR

### WECHSELOBJEKTIVE

Das Leica M-System bietet die Basis für optimale Anpassung an schnelles und unauffälliges Fotografieren. Die Objektivpalette umfasst Brennweiten von 16 bis 135mm und Lichtstärken bis zu 1:0,95.

### FILTER

Für die aktuellen Leica M-Objektive, stehen verschiedene Filtertypen und -Größen zur Verfügung.

#### Hinweis:

Leica UV/IR Filter, die speziell für die Verwendung an der Leica M8 und M8.2 entwickelt wurden, sollten an der Leica M nicht verwendet werden, da es insbesondere mit Weitwinkelobjektiven zu Farbverschiebungen an den Bildrändern kommen kann.

### SPIEGELSUCHER M

Für 18-, 21- und 24mm-Objektive stehen jeweils Spiegelsucher zur Verfügung. Sie zeichnen sich durch ihre besonders kompakte Konstruktion aus, sowie durch ihr helles Sucherbild. Zur Bestimmung des Bildausschnitts dienen Leuchtrahmen wie im Kamerasucher (Best.-Nr. 18mm: 12 022 schwarz, 12 023 silbern/21mm: 12 024 schwarz, 12 025 silbern/24mm: 12 026 schwarz, 12 027 silbern).

### UNIVERSAL WEITWINKELSUCHER M

Der Leica Universal Weitwinkelsucher M ist ein ausgesprochen praktisches Zubehör. Er kann uneingeschränkt an allen analogen und digitalen Leica M-Modellen verwendet werden und zeigt – genau wie im Sucher der Kameras – mit eingespiegelten Leuchtrahmen nach Wahl den Bildausschnitt der Weitwinkel-Brennweiten 16, 18, 21, 24 und 28mm. Der Sucher ist mit einem Parallaxen-Ausgleich ausgestattet, sowie mit einer Libelle (Wasserwaage) zur exakt horizontalen Ausrichtung der Kamera. (Best.-Nr. 12 011).

### SUCHERLUPEN M 1.25x UND M 1.4x

Die Leica Sucherlupen M 1.25x und M 1.4x erleichtern die Bildgestaltung bei der Verwendung von Brennweiten ab 35mm erheblich. Sie können an allen Leica M- Modellen verwendet werden und vergrößern den mittleren Bereich des Sucherbildes: Der 0,68x-Sucher dieser Kamera bekommt mit der Lupe 1.25x eine 0,85-fache Vergrößerung, mit der Lupe 1.4x eine 0,95-fache Vergrößerung.

Zur Sicherung gegen Verlust dient ein Sicherungskettchen mit Schnappverschlüssen, mit denen der Sucher am Befestigungsring des Tragriemens eingehängt werden kann.

Die Sucherlupen werden in einem Lederköcher geliefert. Eine Schlaufe am Köcher ermöglicht es, die Sucherlupe einsatzbereit und geschützt am Tragriemen der Kamera aufzubewahren.

(Best.-Nr. 12 004 M 1.25x, 12 006 M 1.4x)

## BLITZGERÄTE

Die Leica M-D kann mit unterschiedlichen Arten von Blitzgeräten verwendet werden. Nur systemkompatible Geräte mit der proprietären Leica-Schnittstelle ermöglichen eine kamerabasierte, vollautomatische Blitz-Belichtungssteuerung. Leica bietet hierzu verschiedene, unterschiedlich ausgestattete Modelle an.

### Hinweis:

Stellen Sie sicher, dass die Zubehörschuh-Abdeckung immer aufgesetzt ist, wenn kein Zubehör verwendet wird.

## KORREKTIONSLINSEN

Zur optimalen Anpassung des Auges an den Sucher der Kamera bieten wir Korrektionslinsen in folgenden Plus- oder Minus-Dioptrienwerten (sphärisch) an:  $\pm 0,5/1/1,5/2/3$ .

## TASCHEN

Die neue Bereitschaftstasche-M wurde speziell für die neue Leica M entwickelt. Sie schützt die Kamera sicher beim Transport und kann für den schnellen Einsatz der Kamera beim Fotografieren mit der Kamera verbunden bleiben.

Für guten Schutz bei intensivem Fotografieren kann das Vorderteil der Tasche abmontiert werden, so funktioniert der an der Kamera verbleibende Teil der Tasche als Kameraprotektor.

(Best.-Nr. 14 547)

Darüber hinaus bietet sich für umfangreiche Kameraausrüstungen die klassische Billingham Kombinationstasche aus wasserdichtem Gewebe an. Sie beherbergt entweder zwei Gehäuse mit zwei Objektiven oder eines mit drei Objektiven. Selbst für große Objektive und einen montierten Handgriff M ist genügend Platz. Ein Reißverschlussfach bietet zusätzlich Platz für einen Blitz Leica SF 26 sowie für weitere Accessoires.

(Best.-Nr. 14 854 schwarz, 14 855 khaki)

## ERSATZTEILE

### Best.-Nr.

Bajonettdeckel M	14 397
Zubehörschuh-Abdeckung M	14 900
Tragriemen	439-612.105-000
Li-ion Akku BP-SCL2	14 499
Ladegerät BC-SCL2 (m. EU/USA Netzkabeln, KFZ-Ladekabel)	14 494
Netzkabel für AUS und UK	14 422 und 14 421

## SICHERHEITS- UND PFLEGEHINWEISE

### ALLGEMEINE VORSICHTSMASSNAHMEN

- Verwenden Sie Ihre Kamera nicht in der unmittelbaren Nähe von Geräten mit starken Magnetfeldern sowie elektrostatischen oder elektromagnetischen Feldern (wie z.B. Induktions-Öfen, Mikrowellen-Herden, TV- oder Computermonitoren, Videospiele-Konsolen, Handys, Funkgeräten).
- Wenn Sie die Kamera auf einen Fernseher stellen oder in seiner unmittelbaren Nähe betreiben, könnte sein Magnetfeld Bildaufzeichnungen stören.
- Das gleiche gilt für die Verwendung in der Nähe von Handys.
- Starke Magnetfelder, z.B. die von Lautsprechern oder großen Elektromotoren können die gespeicherten Daten beschädigen, bzw. die Aufnahmen stören.
- Verwenden Sie die Kamera nicht in der unmittelbaren Nähe von Radiosendern oder Hochspannungsleitungen. Deren elektromagnetische Felder können die Bildaufzeichnungen ebenfalls stören.
- Sollte die Kamera durch die Einwirkung von elektromagnetischen Feldern fehlerhaft arbeiten, schalten Sie sie aus, nehmen Sie den Akku heraus und schalten Sie sie wieder ein.
- Schützen sie die Kamera vor dem Kontakt mit Insektensprays und anderen aggressiven Chemikalien. Benzin, Verdüner und Alkohol dürfen ebenfalls nicht zur Reinigung verwendet werden.
- Bestimmte Chemikalien und Flüssigkeiten können das Gehäuse der Kamera, bzw. die Oberflächenbeschichtung beschädigen.
- Da Gummi und Kunststoffe manchmal aggressive Chemikalien ausdünsten, sollten sie nicht länger mit der Kamera in Kontakt bleiben.

- Stellen Sie sicher, dass Sand oder Staub nicht in die Kamera eindringen können, z.B. am Strand. Sand und Staub können Kamera und Speicherkarte beschädigen. Achten Sie insbesondere beim Wechseln der Objektive, sowie beim Einsetzen und Herausnehmen der Karte darauf.
- Stellen Sie sicher, dass kein Wasser in die Kamera eindringen kann, z.B. bei Schnee, Regen, oder am Strand. Feuchtigkeit kann Fehlfunktionen und sogar unwiderrufliche Schäden an der Kamera und Speicherkarte verursachen.
- Stellen Sie sicher, dass die Zubehörschuh-Abdeckung immer aufgesetzt ist, wenn kein Zubehör verwendet wird (wie z. B. ein Blitzgerät).
- Falls Salzwasserspritzer auf die Kamera gelangen, befeuchten Sie ein weiches Tuch zunächst mit Leitungswasser, wringen es gründlich aus und wischen die Kamera damit ab. Anschließend mit einem trockenen Tuch gründlich nachwischen.

### SENSOR

- Höhenstrahlung (z.B. bei Flügen) kann Pixeldefekte verursachen.

### KONDENSATIONSFEUCHTIGKEIT

- Falls sich Kondensationsfeuchtigkeit auf oder in der Kamera gebildet hat, sollten Sie sie ausschalten und für etwa 1 Std. bei Raumtemperatur liegen lassen. Haben sich Raum- und Kamertemperatur angeglichen, verschwindet die Kondensationsfeuchtigkeit von selbst.

## PFLEGEHINWEISE

Da jede Verschmutzung gleichzeitig Nährboden für Mikroorganismen darstellt, ist die Ausrüstung sorgfältig sauber zu halten.

### FÜR DIE KAMERA

- Reinigen Sie die Kamera nur mit einem weichen, trockenen Tuch. Hartnäckige Verschmutzungen sollten zuerst mit einem mit stark verdünntem Spülmittel benetzten- und anschließend mit einem trockenen Tuch abgewischt werden.
- Kamera und Objektiv werden zur Beseitigung von Flecken und Fingerabdrücken mit einem sauberen, fusselfreien Tuch abgewischt. Größere Verschmutzung in schwer zugänglichen Ecken des Kameragehäuses lassen sich zweckmäßig mit einem kleinen Pinsel beseitigen. Dabei dürfen die Verschlusslamellen keinesfalls berührt werden.
- Alle mechanisch bewegten Lager und Gleitflächen Ihrer Kamera sind geschmiert. Bitte denken sie daran, wenn die Kamera längere Zeit nicht benutzt wird: Um einer Verharzung der Schmierstellen vorzubeugen, sollte die Kamera etwa alle drei Monate mehrfach ausgelöst werden. Ebenso empfehlenswert ist wiederholtes Verstellen und Benutzen aller anderen Bedienelemente. Auch die Entfernungs- und Blenden-Einstellringe der Objektiv sollten von Zeit zu Zeit bewegt werden.
- Achten Sie darauf, dass der Sensor für die 6-bit Kodierung im Bajonett weder verschmutzt noch verkratzt wird. Sorgen Sie ebenfalls dafür, dass sich dort keine Sandkörner oder ähnliche Teilchen festsetzen, die das Bajonett verkratzen könnten. Reinigen Sie dieses Bauteil ausschließlich trocken, und üben Sie keinen Druck auf das Abdeckglas aus!

### FÜR DEN AKKU

Wieder aufladbare Lithium-Ionen Akkus erzeugen Strom durch interne chemische Reaktionen. Diese Reaktionen werden auch durch Außentemperatur und Luftfeuchtigkeit beeinflusst. Sehr hohe und niedrige Temperaturen verkürzen Standzeit und Lebensdauer der Akkus.

- Entfernen Sie den Akku grundsätzlich, wenn Sie die Kamera längere Zeit nicht einsetzen. Andernfalls könnte der Akku nach mehreren Wochen tief entladen werden, d.h. die Spannung stark sinken, da die Kamera, selbst wenn sie ausgeschaltet ist, einen geringen Ruhestrom verbraucht (z. Bsp. für die Speicherung des Datums).
- Lithium-Ionen Akkus sollten nur in teilweise geladenem Zustand gelagert werden, d.h. weder vollständig entladen noch vollständig geladen (in der entsprechenden Anzeige). Bei sehr langer Lagerzeit sollten sie etwa zweimal im Jahr den Akku für ca. 15 Minuten laden, um eine Tiefentladung zu vermeiden.
- Halten Sie die Akku-Kontakte stets sauber und frei zugänglich. Lithium-Ionen Akkus sind zwar gegen Kurzschließen gesichert, dennoch sollten Sie die Kontakte vor Metall-Gegenständen wie Büroklammern oder Schmuckstücken schützen. Ein kurzgeschlossener Akku könnte sehr heiß werden und schwere Verbrennungen verursachen.
- Sollte ein Akku hinfallen, überprüfen Sie anschließend das Gehäuse und die Kontakte auf etwaige Schäden. Das Einsetzen eines beschädigten Akkus kann die Kamera beschädigen.
- Bei Geruchsentwicklung, Verfärbungen, Verformungen, Überhitzung oder Auslaufen von Flüssigkeit muss der Akku sofort aus der Kamera oder dem Ladegerät entnommen und ersetzt werden. Bei weiterem Gebrauch des Akkus besteht sonst Überhitzungs- mit Feuer- und/oder Explosionsgefahr!

- Bei auslaufenden Flüssigkeiten oder Verbrennungsgeruch den Akku von Hitzequellen fern halten. Ausgelaufene Flüssigkeit kann sich entzünden!
- Ein Sicherheitsventil im Akku gewährleistet, dass ein bei unsachgemäßer Handhabung ggf. entstehender Überdruck kontrolliert abgebaut wird.
- Akkus haben nur eine begrenzte Lebensdauer. Es empfiehlt sich, sie nach ca. vier Jahren zu ersetzen, beim Einsatz in kalter Umgebung kann dies auch früher notwendig werden. (Das Produktionsdatum des Akkus finden Sie auf dessen Gehäuse. Schreibweise: Kalenderwoche/Jahr (WW/YY))
- Geben Sie schadhafte Akkus an einer Sammelstelle zwecks korrekten Recyclings ab.
- Diese Akkus dürfen weder längere Zeit Hitze oder Sonnenlicht, noch Feuchtigkeit oder Nässe ausgesetzt werden. Ebenso wenig dürfen diese Akkus in einem Mikrowellenofen oder einem Hochdruck-Behälter untergebracht werden, – es besteht Feuer- oder Explosionsgefahr!
- Halten Sie die Kontakte des Ladegeräts stets sauber und schließen Sie sie niemals kurz.
- Das mitgelieferte Kfz-Ladekabel
  - darf nur mit 12V-Bordnetzen betrieben werden,
  - darf keinesfalls angeschlossen werden, solange das Ladegerät mit dem Netz verbunden ist.

## FÜR SPEICHERKARTEN

- Solange eine Aufnahme gespeichert- oder die Speicherkarte aus-geselen wird, darf sie nicht herausgenommen werden, und die Kamera nicht ausgeschaltet- oder Erschütterungen ausgesetzt werden.
- Speicherkarten sollten zur Sicherheit grundsätzlich nur im mitgelieferten Antistatik-Behältnis aufbewahrt werden.
- Lagern Sie Speicherkarten nicht, wo sie hohen Temperaturen, direkter Sonneneinstrahlung, Magnetfeldern oder statischen Entladungen ausgesetzt sind.
- Lassen Sie die Speicherkarte nicht fallen und biegen Sie sie nicht, da sie sonst beschädigt werden könnte und die gespeicherten Daten verloren gehen können.
- Entfernen Sie die Speicherkarte grundsätzlich, wenn Sie die Kamera längere Zeit nicht verwenden.
- Berühren Sie die Anschlüsse auf der Rückseite der Speicherkarte nicht und halten Sie Schmutz, Staub und Feuchtigkeit von ihnen fern.
- Es empfiehlt sich, die Speicherkarte gelegentlich zu formatieren, da die beim Löschen entstehende Fragmentierung einiges der Speicherkapazität blockieren kann.


## FÜR DAS LADEGERÄT

- Wenn das Ladegerät in der Nähe von Rundfunk-Empfängern eingesetzt wird, kann der Empfang gestört werden; sorgen Sie für einen Abstand von mindestens 1m zwischen den Geräten.
- Wenn das Ladegerät verwendet wird, kann es Geräusche („Siren“) verursachen – dies ist normal und keine Fehlfunktion.
- Nehmen Sie das Ladegerät bei Nichtgebrauch vom Netz, da es sonst auch mit nicht eingesetztem Akku eine (sehr geringe) Menge Strom verbraucht.

## REINIGEN DES SENSORS

Sollten Staub- oder Schmutzpartikel auf dem Sensor-Deckglas haften, kann sich dies, je nach Partikelgröße, durch dunkle Punkte oder Flecken auf den Aufnahmen bemerkbar machen. Die Kamera kann zur kostenpflichtigen Reinigung des Sensors an die Customer Care-Abteilung der Leica Camera AG (Adresse: s. S. 54) eingeschickt werden, diese Reinigung ist kein Bestandteil der Garantieleistungen.

### Sie können die Reinigung allerdings auch selbst vornehmen:

1. Prüfen, ob Kamera-Akku mindestens 30% Kapazität aufweist
2. Hauptschalter auf  stellen
3. Erst Funktionstaste gedrückt halten, anschließend Auslöser drücken

Der Verschluss öffnet sich und gibt dadurch den Sensor zur Reinigung frei (Sollte die Akku-Kapazität zu gering sein, öffnet der Verschluss nicht und im Sucher erscheint als Hinweis **bc** (= Battery Capacity).

4. Reinigung vornehmen:  
Beachten Sie dabei unbedingt die nachfolgenden Hinweise.
5. Nach Fertigstellung der Reinigung Kamera mit Hauptschalter ausschalten

Der Verschluss schließt sich nach 10s wieder.

### Hinweise:

- Grundsätzlich gilt: Zum Schutz vor dem Eindringen von Staub, etc. sollte an der Kamera immer ein Objektiv oder der Gehäusedeckel aufgesetzt sein.
- Aus dem gleichen Grund sollten Objektivwechsel zügig und in möglichst staubfreier Umgebung erfolgen.
- Da sich Kunststoff-Teile leicht statisch aufladen und dann verstärkt Staub anziehen, sollten Objektiv- und Gehäusedeckel aus solchem Material möglichst nur kurzzeitig in Taschen der Kleidung aufbewahrt werden.
- Die Reinigung des Sensors sollte ebenfalls in möglichst staubfreier Umgebung erfolgen, um weitere Verschmutzung zu vermeiden.
- Leicht anhaftender Staub kann mit sauberen, evtl. ionisierten Gasen wie Luft oder Stickstoff vom Sensor-Deckglas geblasen werden. Sinnvoll ist es, dazu ein (Gummi-) Blasebalg ohne Pinsel zu verwenden. Auch spezielle, druckarme Reinigungssprays, w. z. Beispiel „Tetenal Antidust Professional“ können gemäß deren vorgegebener Anwendung eingesetzt werden.
- Sind die anhaftenden Partikel auf die beschriebene Weise nicht zu entfernen, wenden Sie sich bitte an den Leica Kundendienst.
- Um Schäden zu vermeiden, sollten Sie vor dem Ausschalten der Kamera unbedingt immer darauf achten, dass kein Gegenstand das korrekte Schließen des Verschlusses behindern kann!

**Wichtig:**

- Die Leica Camera AG übernimmt keinerlei Gewährleistung für Schäden, die durch den Anwender beim Reinigen des Sensors verursacht wurden.
- Versuchen Sie nicht, Staubpartikel mit dem Mund vom Sensor-Deckglas zu blasen; bereits kleinste Speicheltröpfchen können schwer zu entfernende Flecken verursachen.
- Druckluft-Reiniger mit hohem Gasdruck dürfen nicht eingesetzt werden, da sie ebenfalls Schäden verursachen können.
- Vermeiden Sie es, die Sensor-Oberfläche bei der Reinigung mit harten Gegenständen zu berühren.

**AUFBEWAHRUNG**

- Wenn Sie die Kamera längere Zeit nicht verwenden, empfiehlt es sich
  - a. die Speicherkarte herauszunehmen (s. S. 15), und
  - b. den Akku zu entnehmen (s. S. 14), (nach spätestens 2 Monaten gehen die eingegebene Uhrzeit und das Datum verloren.
- Ein Objektiv wirkt wie ein Brennglas, wenn praller Sonnenschein frontal auf die Kamera einwirkt. Die Kamera muss deshalb unbedingt vor starker Sonneneinstrahlung geschützt werden. Aufsetzen des Objektivdeckels, Kameraunterbringung im Schatten (oder gleich in der Tasche) helfen Schäden im Kamera-Innern zu vermeiden.
- Bewahren Sie die Kamera vorzugsweise in einem geschlossenen und gepolsterten Behälter auf, damit nichts an ihr scheuern kann und sie vor Staub geschützt ist.

- Lagern Sie die Kamera an einem trockenen, ausreichend belüfteten, und vor hohen Temperaturen und Feuchtigkeit sicheren Ort. Die Kamera sollte bei Verwendung in feuchter Umgebung vor der Lagerung unbedingt frei von jedweder Feuchtigkeit sein.
- Fototaschen, die im Einsatz nass geworden sind, sollten ausgeräumt werden, um Beschädigungen Ihrer Ausrüstung durch Feuchtigkeit und eventuell frei werdende Ledergerbmittel-Rückstände auszuschließen.
- Zum Schutz gegen Pilzbefall beim Einsatz in feuchtheißen Tropenklima sollte die Kameraausrüstung möglichst viel der Sonne und Luft ausgesetzt werden. Ein Aufbewahren in dicht abgeschlossenen Behältern oder Taschen ist nur empfehlenswert, wenn zusätzlich ein Trockenmittel, wie z.B. Silica-Gel verwendet wird
- Lagern Sie die Kamera zur Vermeidung von Fungus-Befall auch nicht längere Zeit in einer Ledertasche auf.
- Notieren Sie die Fabrikationsnummer Ihrer Kamera (auf dem Zubehörschuh eingraviert!) und der Objektive, weil sie im Verlustfall außerordentlich wichtig sind.



## FEHLFUNKTIONEN UND IHRE BEHEBUNG

### DIE KAMERA REAGIERT NICHT AUF DAS EINSCHALTEN.

- Ist der Akku korrekt eingesetzt?
- Ist der Ladezustand des Akkus ausreichend?  
Verwenden Sie einen aufgeladenen Akku.
- Ist der Bodendeckel korrekt angesetzt?

### UNMITTELBAR NACH DEM EINSCHALTEN SCHALTET SICH DIE KAMERA WIEDER AUS.

- Reicht der Ladezustand des Akkus zum Betrieb der Kamera?  
Laden Sie den Akku oder setzen Sie einen aufgeladenen ein.
- Liegt Kondensfeuchtigkeit vor?  
Dies kommt vor, wenn die Kamera von einem kalten an einen warmen Platz gebracht wird. In diesem Fall warten Sie bitte bis die Kondensfeuchtigkeit verdunstet ist.

### DIE KAMERA LÄSST SICH NICHT AUSLÖSEN.

- Es werden gerade Bilddaten auf die Speicherkarte übertragen und der Zwischenspeicher ist voll.
- Die Kapazität der Speicherkarte ist erschöpft und der Zwischenspeicher ist voll.
- Es ist keine Speicherkarte eingesetzt und der Zwischenspeicher ist voll.
- Die eingesetzte Speicherkarte ist schreibgeschützt.
- Die Bildnummerierung der eingesetzten Speicherkarte ist ausgeschöpft (in einem solchen Fall die Karte nach Sicherung der Daten außerhalb der Kamera formatieren).
- Der Akku hat seine Leistungsgrenze erreicht (Kapazität, Temperatur, Alter).
- Der Bodendeckel ist nicht angesetzt.

### DIE AUFNAHME LÄSST SICH NICHT SPEICHERN.

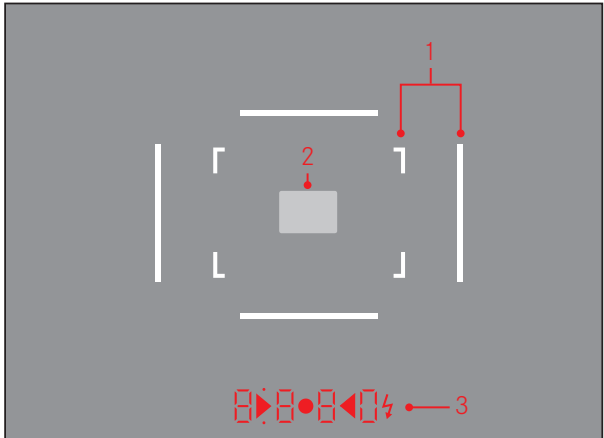
- Ist eine Speicherkarte eingesetzt?
- Die Kapazität der Speicherkarte ist erschöpft.

### DIE ZEIT- UND DATUMSANGABEN SIND FALSCH, BZW. NICHT MEHR VORHANDEN.

- Die Kamera wurde längere Zeit nicht verwendet, insbesondere bei entnommenem Akku.  
Setzen Sie einen vollständig aufgeladenen Akku ein.  
Stellen Sie Datum und Uhrzeit ein.

# ANHANG

## DIE ANZEIGEN IM SUCHER



1. Leuchtrahmen für 50mm und 75mm<sup>1</sup> (Beispiel)
2. Messfeld für Entfernungseinstellung
3. Durch LEDs<sup>1</sup> (Light Emitting Diodes – Leuchtdioden) für:
  - a. Vierstellige Digitalanzeige mit oben- und untenliegenden Punkten  
 Digitalanzeige:
    - Anzeige der automatisch gebildeten Verschlusszeit bei Zeitautomatik **A**, bzw. Ablauf längerer Verschlusszeiten als 1s
    - Anzeige einer eingestellten Belichtungskorrektur (bei 1. Druckpunkt des Auslösers)
    - Warnung vor Über-, bzw. Unterschreitung des Mess-, bzw. Einstellbereichs bei Zeitautomatik **A**
    - Anzeige von Uhrzeit/Datum (nur bei der Einstellung)
    - Anzeige der Speicherkarten-/ Akku-Kapazität (bei 1. Druckpunkt des Auslösers, in Verbindung mit Funktionstaste [1x/2x drücken])
    - Hinweis auf (vorübergehend) vollen Zwischenspeicher
    - Hinweis auf fehlende, beschädigte, oder geschützte Speicherkarte (**Sd**), bzw. Bildnummerngrenze erreicht, oder Bodendeckel nicht angesetzt
    - Hinweis auf volle Speicherkarte (**Full**)
    - Hinweis auf zu geringe Akku-Kapazität (**bc**)
    - Hinweis auf laufenden bzw. abgeschlossenen Firmware-Update Vorgang (**UP**)
    - Firmware-Update Vorgang nicht möglich (**Err**)
  - b. • Oben liegender Punkt:
    - Hinweis (Aufleuchten) auf die Verwendung der Messwert-Speicherung
    - Hinweis auf Datumsanzeige (nur bei der Einstellung)
    - Hinweis auf Anzeige der Akku-Kapazität (nach Einschalten der Kamera, bzw. in Verbindung mit Funktionstaste)
  - c. • Unten liegender Punkt:
    - Hinweis (Blinken) auf die Verwendung einer Belichtungskorrektur
    - Hinweis auf Uhrzeit-Anzeige (nur bei der Einstellung)
    - ▶ • ◀ Zwei dreieckige und eine runde LED:
      - Bei manueller Belichtungs-Einstellung: Gemeinsam als Lichtwaage für den Belichtungsabgleich. Dreieckige LEDs geben die zum Abgleich erforderliche Drehrichtung sowohl für den Blendenring als auch für das Verschlusszeiten-Einstellrad an.
      - Warnung vor Unterschreitung des Messbereichs
  - d. ⚡ Blitzsymbol:
    - Blitz-Bereitschaft
    - Angaben zur Blitz-Belichtung vor und nach der Aufnahme

<sup>1</sup> Mit automatischer, an die Außenhelligkeit angepasste Helligkeitssteuerung. Mit Leica M-Objektiven mit Suchervorsatz ist diese automatische Steuerung nicht möglich, da sie den Helligkeitssensor verdecken, der dafür die entsprechende Information liefert. In solchen Fällen leuchten die Rahmen und Anzeigen immer mit konstanter Helligkeit.

## STICHWORT-VERZEICHNIS

Akku, Einsetzen und Herausnehmen.....	14	Blitzbetrieb .....	32
Anzeigen im Sucher .....	46	Blitzgeräte .....	32
Aufbewahren.....	44	Datenstruktur auf der Speicherkarte.....	36
Auslöser, siehe auch Verschluss und Technische Daten.....	20/52	Datenübertragung auf einen Rechner .....	36
Belichtung/Belichtungssteuerung/Belichtungsmesser		DNG .....	23/36
Abschalten .....	20/28	Ein-/Ausschalten .....	20
Belichtungskorrekturen.....	30	Empfindlichkeit .....	23/50
Einschalten .....	20/28	Entfernungseinstellung.....	26
ISO-Empfindlichkeit .....	23	Entfernungsmesser .....	26
Manuelle Einstellung.....	30	Messfeld .....	26/46
Messbereich .....	31/50	Mischbildmethode .....	26
Über- und Unterschreiten des Messbereichs.....	31	Schnittbildmethode .....	27
Messwert-Speicherung .....	30	Ersatzteile .....	39
Zeitautomatik .....	29	Fehlfunktionen und ihre Behebung .....	45
Bezeichnung der Teile .....	8	Filter .....	38
Bildfeldwähler .....	25	Firmware-Downloads.....	37
		Formatrahmen .....	24/25/46
		Hauptschalter .....	20

Informationsdienst, Leica Product Support .....	54	Speicherkarte, Einsetzen und Herausnehmen .....	15
ISO-Empfindlichkeit .....	23/50	Sucher .....	24
Korrektionslinsen .....	39	Anzeigen .....	46
Kundendienst, Customer Care .....	54	Aufsetzbare Sucher .....	38
Leuchtrahmen-Messsucher .....	24	Leuchtrahmen .....	24/25/46
Lieferumfang .....	53	Taschen .....	39
Objektive, Leica M .....	17	Technische Daten .....	50
Ansetzen und Abnehmen .....	19	Teile, Bezeichnung der .....	8
Verwendung bisheriger Objektive .....	17	Tragriemen .....	10
Pflegehinweise .....	41	Uhrzeit und Datum .....	22
Reparaturen/Leica Customer Care .....	54	Verschluss, siehe Auslöser und Technische Daten	
Rohdaten .....	23/36	Vorsichtshinweise .....	40
		Warnhinweise .....	6
		Wechselobjektive .....	17/38
		Wiedergabe .....	36
		Zeitautomatik .....	29
		Zeit-Einstellrad .....	21
		Zubehör .....	38

## TECHNISCHE DATEN

### Kamera-Typ

Leica M-D (Typ 262), kompakte digitale Messsucher-Systemkamera

### Objektiv-Anschluss

Leica M-Bajonett mit zusätzlichem Sensor für 6-Bit Kodierung

### Objektivsystem

Leica M-Objektive von 16 – 135mm

### Aufnahmeformat/Bildsensor

CMOS-Typ, aktive Fläche ca. 23,9 x 35,8mm (entspricht dem nutzbaren Format analoger Leica M-Modelle)

### Auflösung

5976 x 3992 Pixel (24MP)

### Datenformat

DNG™ (Rohdaten), verlustfrei komprimiert

### Dateigröße

Abhängig vom Motiv

### Pufferspeicher

1 GB

### Speichermedium

SD-Karten bis 2GB/SDHC-Karten bis 32GB/SDXC-Karten

### Belichtungsmessung

Umgebungslicht: Durch das Objektiv (TTL), bei Arbeitsblende, Blitzlicht: TTL-Messung mit systemkonformen, SCA-3000/2 -Standard Blitzgeräten

### Messprinzip/-methode

Messung des von hellen Lamellen des 1. Verschlussvorhangs auf eine Messzelle reflektierten Lichts, : stark mittbetont

### Messbereich

Entspricht bei Raumtemperatur, normaler Luftfeuchte und ISO200 bei Blende 1,0 EV0 bis EV20 bei Blende 32, Blinken der linken dreieckigen LED im Sucher signalisiert Unterschreitung des Messbereichs.

### Empfindlichkeitsbereich

ISO 200 bis ISO 6400, manuell in  $1/3$  ISO-Stufen einstellbar

### Belichtungs-Betriebsart

Wahlweise automatische Steuerung der Verschlusszeit bei manueller Blenden-Vorwahl - Zeitautomatik **A**, oder manuelle Einstellung von Verschlusszeit und Blende

**Blitz-Belichtungssteuerung****Blitzgeräte-Anschluss**

Über Zubehörschuh mit Mitten- und Steuerkontakten

**Synchronisation**

Auf den 1. Verschlussvorhang

**Blitzsynchronzeit**

↔ =  $1/180$ s; längere Verschlusszeiten verwendbar, wenn Synchronzeit unterschritten wird: automatische Umschaltung auf TTL-Linear-Blitzbetrieb mit HSS-tauglichen Leica-Systemblitzgeräten

**Blitz-Belichtungsmessung**

Mit systemkompatiblen Blitzgeräten, Steuerung mit mittlenbetonter TTL-Vorblitz-Messung

**Blitz-Belichtungskorrekturen**

An entsprechend ausgestatteten Blitzgeräten: in allen Betriebsarten  $\pm 3$ EV in  $1/3$  EV-Stufen

**Anzeigen bei Blitzbetrieb**

Bereitschaft: durch konstantes Leuchten der Blitzsymbol-LED im Sucher, Erfolgskontrolle: durch Weiterleuchten bzw. vorübergehend schnelles Blinken der LED nach der Aufnahme, Unterbelichtungsanzeige: durch vorübergehendes Erlöschen der LED

**Sucher****Sucherprinzip**

Großer, heller Leuchtrahmen-Messsucher mit automatischem Parallaxen-Ausgleich.

**Okular**

Abgestimmt auf -0,5 dptr.; Korrektionslinsen von -3 bis +3 Dptr. erhältlich.

**Bildfeldbegrenzung**

Durch Aufleuchten von jeweils zwei Rahmen: Für 35 und 135mm, oder für 28 und 90mm, oder für 50 und 75mm; automatische Umschaltung beim Ansetzen des Objektivs; Farbe der Rahmen: weiß

**Parallaxen-Ausgleich**

Die horizontale und vertikale Differenz zwischen Sucher und Objektiv wird entsprechend der jeweiligen Entfernungseinstellung automatisch durch Verschieben der Leuchtrahmen ausgeglichen

**Übereinstimmung von Sucher- und tatsächlichem Bild**

Die Leuchtrahmengröße entspricht bei einer Einstell-Entfernung von 2m exakt der Sensorgröße von ca. 23,9 x 35,8mm; bei Unendlich-Einstellung wird, je nach Brennweite, ca. 7,3% (28mm) bis 18% (135mm) mehr vom Sensor erfasst, als der jeweilige Leuchtrahmen zeigt, umgekehrt bei kürzeren Einstell-Entfernungen als 2m etwas weniger

**Vergrößerung** (Bei allen Objektiven)

0,68-fach

**Großbasis-Entfernungsmesser**

Schnitt- und Mischbild-Entfernungsmesser in der Mitte des Sucherbildes als helles Feld abgesetzt

**Effektive Messbasis**

47,1mm (mechanische Messbasis 69,25mm x Sucher-Vergrößerung 0,68x)

**Anzeigen**

Vierstellige Digitalanzeige mit oben- und unten liegenden Punkten, Anzeigen, s. S. 46


## Verschluss und Auslösung

### Verschluss

Metall-Lamellen-Schlitzverschluss mit vertikalem Ablauf

### Verschlusszeiten

Bei Zeitautomatik: **(A)** stufenlos von 60s bis  $1/4000$ s., bei manueller Einstellung: 8s bis  $1/4000$ s in halben Stufen,

**B**: Für Langzeitaufnahmen bis maximal 60s,  ( $1/180$ s): Kürzeste Verschlusszeit für Blitz-Synchronisation, HSS-Linearblitzbetrieb mit allen kürzeren Verschlusszeiten als  $1/180$ s mit entsprechend ausgestatteten Leica-Systemblitzgeräten möglich

### Spannen des Verschlusses

Durch integrierten Motor, mit geringer Geräusentwicklung

### Auslöser

Zweistufig, 1. Aktivierung der Belichtungsmessung und Messwert-Speicherung (bei Zeitautomatik), 2. Auslösung

### Ein-/Ausschalten der Kamera

Mit Hauptschalter auf der Kamera-Deckkappe, Neu-Aktivierung durch Antippen des Auslösers

## Stromversorgung

1 Lithium-Ionen Akku, Nennspannung 7,4V, Kapazität 1800mAh.; Kapazitätsangabe im Sucher, Betriebsbedingungen (in Kamera): 0°-40°C; Modell-Nr.: BP-SCL2, Hersteller: PT. VARTA Microbattery Indonesia, hergestellt in Indonesien

### Ladegerät

Eingänge: Wechselstrom 100-240V, 50/60Hz, 300mA, automatisch umschaltend, oder Gleichstrom 12V, 1,3A; Ausgang: Gleichstrom nominal 7,4V, 1000mA/maximal 8,25V, 1100mA; Betriebsbedingungen (Laden): 10°-30°C; Modell-Nr.: BC-SCL2, Hersteller: Guangdong PISEN Electronics Co., Ltd., Hergestellt in China



**Kameragehäuse****Material**

Ganzmetall-Gehäuse aus Magnesium/Aluminium, Leder-Bezug, Deckkappe und Bodendeckel aus Messing, schwarz lackiert.

**Stativgewinde**

A ¼ (¼") DIN aus Edelstahl im Boden

**Betriebsbedingungen**

0°-40°C

**Schnittstelle**

ISO-Zubehörschuh

**Maße**

(Breite x Tiefe x Höhe) ca. 138,6 x 42 x 80mm

**Gewicht**

ca. 720g (mit Akku)

**Lieferumfang**

Ladegerät 100-240V mit 2 Netzkabeln (Euro, USA, auf einigen Exportmärkten abweichend), Lithium-Ionen Akku, Tragriemen, Gehäuse-Bajonettdeckel, Abdeckung für Zubehörschuh

## LEICA AKADEMIE

Neben anspruchsvollen Produkten der Höchstleistungsklasse für Fotografie und Beobachtung bieten wir in der Leica Akademie seit vielen Jahren als besonderen Service praxisgerechte Seminare und Schulungen an, in denen das Wissen um die Welt der Fotografie von der Aufnahme über die Bildbearbeitung bis zur Präsentation sowohl Anfängern als auch fortgeschrittenen Foto-Enthusiasten nahegebracht wird. Die Inhalte der Kurse variieren von allgemeiner Fotografie bis zu interessanten Spezialgebieten und bieten eine Fülle von Anregungen, Informationen und Ratschlägen für die Praxis. Sie werden von einem ausgebildeten Team von Fachreferenten in modern ausgestatteten Kursräumen durchgeführt. Nähere Auskünfte und das aktuelle Seminarprogramm einschließlich der Fotoreisen sind erhältlich bei:

Leica Camera AG  
 Leica Akademie  
 Am Leitz-Park 5  
 D-35578 Wetzlar  
 Telefon: +49(0)6441-2080-421  
 Telefax: +49(0)6441-2080-425  
[la@leica-camera.com](mailto:la@leica-camera.com)

## LEICA PRODUCT SUPPORT

Anwendungstechnische Fragen zu den Leica Produkten einschließlich der ggf. mitgelieferten Software beantwortet Ihnen schriftlich, telefonisch oder per E-Mail die Product Support-Abteilung der Leica Camera AG.

Auch für Kaufberatungen und die Bestellung von Anleitungen ist sie Ihr Ansprechpartner. Alternativ können Sie Ihre Fragen ebenso über das Kontaktformular auf der Website der Leica Camera AG an uns richten.

Leica Camera AG  
 Product Support / Software Support  
 Am Leitz-Park 5  
 D-35578 Wetzlar  
 Telefon: +49(0)6441-2080-111 /-108  
 Telefax: +49(0)6441-2080-490  
[info@leica-camera.com](mailto:info@leica-camera.com) / [software-support@leica-camera.com](mailto:software-support@leica-camera.com)

## LEICA CUSTOMER CARE

Für die Wartung Ihrer Leica Ausrüstung sowie in Schadensfällen stehen Ihnen die Customer Care-Abteilung der Leica Camera AG oder der Reparaturdienst einer Leica Landesvertretung zur Verfügung (Adressenliste siehe Garantiekarte).

Leica Camera AG  
 Customer Care  
 Am Leitz-Park 5  
 D-35578 Wetzlar  
 Telefon: +49(0)6441-2080-189  
 Telefax: +49(0)6441-2080-339  
[customer.care@leica-camera.com](mailto:customer.care@leica-camera.com)



**Leica M-D**  
Instructions

## FOREWORD

Dear Customer,

Leica would like to thank you for purchasing the Leica M-D and to congratulate you on your choice. With this unique digital view and range finder camera, you have made an excellent choice.

We wish you a great deal of pleasure and success using your new camera.

In order to make best use of all the opportunities offered by this high performance camera, we recommend that you first read this instruction manual.

This is a Class B product based on the standard of the Voluntary Control Council for Interference from Information Technology Equipment (VCCI).

If this is used near a radio or television receiver in a domestic environment, it may cause radio interference. Install and use the equipment according to the instruction manual.

#### FCC Note:

This equipment has been tested and found to comply with the limits for a Class B digital device, pursuant to Part 15 of the FCC Rules. These limits are designed to provide reasonable protection against harmful interference in a residential installation. This equipment generates, uses, and can radiate radio frequency energy and, if not installed and used in accordance with the instructions, may cause harmful interference to radio communications. However, there is no guarantee that interference will not occur in a particular installation. If this equipment does cause harmful interference to radio or television reception, which can be determined by turning the equipment off and on, the user is encouraged to try to correct the interference by one or more of the following measures:

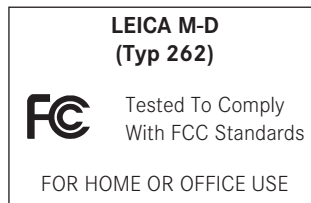
- Reorient or relocate the receiving antenna.
- Increase the separation between the equipment and receiver.
- Connect the equipment into an outlet on a circuit different from that to which the receiver is connected.
- Consult the dealer or an experienced radio/TV technician for help.

#### FCC Caution:

To assure continued compliance, follow the attached installation instructions and use only shielded interface cables with ferrite core when connecting to computer or peripheral devices. Any changes or modifications not expressly approved by the party responsible for compliance could void the user's authority to operate this equipment.

Trade Name:	LEICA
Model No.:	LEICA M-D (Typ 262)
Responsible party/ Support contact:	Leica Camera Inc. 1 Pearl Count, Unit A Allendale, New Jersey 07401 Tel.: +1 201 995 0051 Fax: +1 201 995 1684 technicalinfo@leicacamerausa.com

This device complies with Part 15 of the FCC Rules. Operation is subject to the following two conditions: (1) This device may not cause harmful interference, and (2) this device must accept any interference received, including interference that may cause undesired operation.



#### For Canada only:

CAN ICES-3 (B)/NMB-3(B)

## TABLE OF CONTENTS

Foreword .....	56	Operating elements	
Warning messages .....	60	Main switch.....	74
Legal information .....	60	Shutter button .....	74
Disposal of electrical and electronic equipment.....	61	Time setting dial .....	75
Designation of parts.....	62	Basic settings	
Quick-start guide .....	64	Date and time .....	76
Detailed instructions .....	64	ISO sensitivity .....	77
Preparations		Permanent camera settings .....	77
Attaching the carrying strap .....	64	Bright line view and range finder .....	78
Charging the battery.....	65	The image field selector.....	79
Changing the battery and memory card .....	68	Distance metering .....	80
Leica M lenses .....	71	Exposure metering .....	82
Attaching .....	73	Turning the exposure meter on/off .....	82
Removing .....	73	Exposure modes .....	83
		Aperture priority .....	83
		Exposure lock .....	84
		Exposure compensation .....	84
		Manual exposure setting .....	84
		The B setting .....	85
		Values above and below the metering range .....	85
		Flash operation .....	86

Miscellaneous		Malfunctions and their resolution .....	99
Taking photographs with the self-timer.....	90	Appendix	
Playback .....	90	Viewfinder displays.....	100
Transferring data to a computer.....	90	Index .....	102
Using raw data DNG .....	90	Technical data .....	104
Installing firmware updates .....	91	Leica service addresses .....	108
System accessories .....	92		
Spare parts.....	93		
Precautions and care instructions			
General precautions .....	94		
Care instructions.....	95		
Cleaning the sensor.....	97		
Storage .....	98		

**The CE identification of our products documents compliance with the fundamental requirements of the applicable EU directives.**

## WARNING MESSAGES

- Modern electronic elements react sensitively to electrostatic discharge. As you can easily pick up charges of tens of thousands of volts, by walking on synthetic carpets for example, a discharge can occur when you touch your camera, particularly if it is placed on a conductive surface. If only the camera housing is touched, this discharge is harmless to the electronics. However, despite built-in safety circuits, the outer contacts, such as the accessory shoe, battery or rear panel contacts, should not be touched if at all possible for safety reasons. If the accessory shoe is not in use, the relevant cover (supplied) should always be in place.
- For any cleaning of the contacts, do not use an optical micro-fiber cloth (synthetic); use a cotton or linen cloth instead! Before touching the contacts, you can make sure you discharge any electrostatic charge by deliberately touching a heating or water pipe (conductive, earthed material). You can also avoid soiling and oxidization of the contacts by storing your camera in a dry place with the lens or bayonet cover fitted.
- Use only the recommended accessories to prevent faults, short circuits or electric shock.
- Do not attempt to remove parts of the housing (covers); repairs must be done at authorized service centers only.


## LEGAL INFORMATION

- Please ensure that you strictly observe copyright laws. The recording and publication of pre-recorded media such as tapes, CDs, or other published or broadcast material may contravene copyright laws.
- This also applies to all of the software supplied.
- The SD, HDMI, and USB logos are registered trademarks.
- Other names, company and product names referred to in this manual are trademarks or registered trademarks of the respective companies.





## DISPOSAL OF ELECTRICAL AND ELECTRONIC EQUIPMENT

 (Applies within the EU, and for other European countries with segregated waste collection systems)

This device contains electrical and/or electronic components and must therefore not be disposed of in general household waste! Instead, it should be disposed of at a recycling collection point provided by the local authority. This costs you nothing. If the device contains standard or rechargeable batteries, these must be removed first and also be disposed of in line with relevant regulations.

Further information on the subject is available from your local administration, your local waste collection company, or in the store where you purchased this device.

The production date of your camera can be found on the stickers in the warranty card and/or on the packaging and that of the rechargeable batteries on their housing. In the case of the camera, this is written year/month/day and in the case of the rechargeable batteries calendar week/year (WW/YY).



## DESIGNATION OF PARTS

Figures in the front and rear cover pages

### Front view

- 1** Lens release button
- 2** Eyes for carrying strap
- 3** Range finder viewing window
- 4** Brightness sensor<sup>1</sup>
- 5** Self-timer LED
- 6** Viewfinder viewing window
- 7** Image field selector
- 8** Bottom cover locking point

### Top view

- 9** Fixed ring with
  - a. Index for distance setting
  - b. Depth of field scale
  - c. Red index button for changing lenses
- 10** Aperture setting dial
- 11** Index point for aperture setting
- 12** Lens hood
- 13** Focusing ring with
  - a. recessed grip
- 14** Shutter release button
- 15** Function button
- 16** Main switch with detent position for
  - **OFF** (camera turned off)
  - **S** (single pictures)
  - **C** (serial exposures)
  -  (self-timer, time/date setting, or sensor cleaning)
- 17** Time-setting dial with detent positions for
  - **A** for automatic shutter speed control
  - Shutter speeds 1/4000 - 8s (incl. intermediate values)
  - **B** (Long-time exposure)
  -  Flash sync speed (1/180s)
- 18** Accessory shoe

<sup>1</sup> Leica M lenses with viewfinder attachment cover the brightness sensor. Information about functions with these and other lenses can be found under "Displays in the viewfinder", p. 100, and „Leica M lenses“, p. 71.

**Rear view**

- 19** Viewfinder
- 20** Thumb wheel
- 21** ISO setting with
  - a. Scale
  - b. Setting disc
  - c. Index point
- 22** LED for indicating picture mode/recording data

**Bottom view**

(with bottom cover fitted)

- 23** Locking toggle for bottom cover
- 24** Tripod thread A ¼, DIN 4503 (¼")
- 25** Bottom cover

(with bottom cover removed)

- 26** Memory card slot
- 27** Battery compartment
- 28** Battery locking slider

## QUICK-START GUIDE

### YOU WILL NEED THE FOLLOWING ITEMS:

- Camera
- Battery
- Memory card (not supplied)
- Charger and mains cable

### PREPARATIONS

1. Charge the battery (see p. 65)
2. Insert the battery (see p. 68)
3. Insert the memory card (see p. 69)
4. Turn on the camera (see p. 74)
5. Set the date and time (see p. 76)

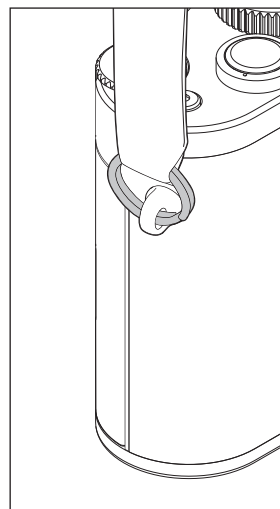
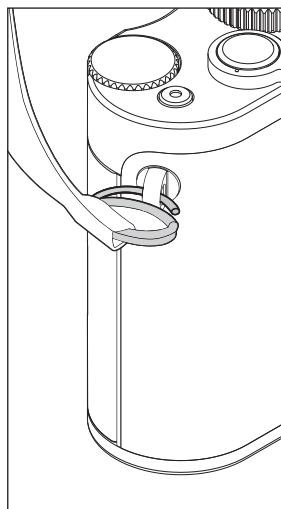
### TAKING PHOTOGRAPHS

6. Attach the lens (see p. 73)
7. Set the shutter speed setting dial to **A** (see p. 75)
8. Set the subject focus (see p. 80)
9. Turn on the camera (see p. 74)
10. Turn on exposure metering (see p. 82)
11. Correct the exposure, if necessary (see p. 84)
12. Release the shutter (see p. 54)

## DETAILED INSTRUCTIONS

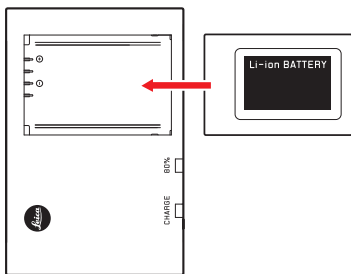
### PREPARATION

#### ATTACHING THE CARRYING STRAP



## CHARGING THE BATTERY

The camera is powered by a lithium ion battery.



- The green LED marked **CHARGE** starts flashing to confirm that charging is in progress. As soon as the battery has charged to at least  $\frac{2}{3}$  of its capacity, the yellow LED marked **80%** also lights up. When the battery is fully charged, the green LED also changes from flashing to continuously lit.

### Note:

The **80%** LED lights up after around 2 hours due to the charging characteristics.

The charger should be disconnected from the mains when charging is complete. There is therefore no risk of overcharging.

**Caution:**

- Only the battery type specified and described in this manual (Order No. 14 499), or battery types specified and described by Leica Camera AG, may be used in this camera.
  - These batteries may only be used in the units for which they are designed and may only be charged exactly as described below.
  - Using this battery contrary to the instructions and using non-specified battery types can result in an explosion under certain circumstances!
  - The batteries must not be exposed to heat or sunlight for prolonged periods, or to humidity or moisture. Likewise, the batteries must not be placed in a microwave oven or a high pressure container as this results in a risk of fire or explosion!
  - A safety valve in the battery guarantees that any excess pressure caused by improper handling is discharged safely.
  - Only the charger specified and described in this manual (order no. 14 494) is to be used. The use of other chargers not approved by Leica Camera AG can cause damage to the batteries and, in extreme cases, can cause serious or life-threatening injuries.
- The charger supplied should be used exclusively for charging this battery type. Do not attempt to use it for other purposes.
  - The car charging cable supplied must never be connected while the charger is connected to the mains.
  - Ensure that the mains outlet used for charging is freely accessible.
  - The battery and charger must not be opened. Repairs may only be carried out by authorized service centers.

**Notes:**

- The battery should be charged before the camera is used for the first time.
- The battery must have a temperature of 10°-30°C to be charged (otherwise the charger will not turn on, or will turn off again).
- Lithium ion batteries can be charged at any time, regardless of their current charge level. If a battery is only partly discharged when charging starts, it is charged to full capacity faster.
- The batteries warm up during the charging process. This is normal and not a malfunction.
- If the two LEDs on the charger flash rapidly (> 2Hz) after starting charging, this indicates a charging error (e.g. maximum charging time exceeded, voltages or temperatures outside the permitted ranges, or short circuit). In this case, disconnect the charger from the mains and remove the battery. Ensure that the above temperature conditions are met and then restart the charging process. If the problem persists, please contact your dealer, the Leica office in your country or Leica Camera AG.
- A new battery only reaches its full capacity after it has been fully charged and – by use in the camera – discharged again 2 or 3 times. This discharge procedure should be repeated every 25 cycles. To ensure a maximum service life of the battery, it should not be exposed to constant extremes of temperature (e.g. in a parked car in the summer or winter).
- Even when used under optimum conditions, every battery has a limited service life! After several hundred charging cycles, this becomes noticeable as the operating times become significantly shorter.
- The battery should be replaced after a maximum of four years, as its performance deteriorates and reliable operation can no longer be guaranteed, particularly in cold conditions.
- Defective batteries should be disposed of according to the respective instructions (see p. 61).
- The replaceable battery provides power to a back-up battery which is permanently fitted in the camera. This back-up battery retains the set date and time for up to 2 months. If this back-up battery becomes discharged it must be recharged by inserting the replaceable main battery. Once the replaceable battery has been inserted, the full capacity of the back-up battery is recovered after about a few days. This process does not require the camera to be turned on.

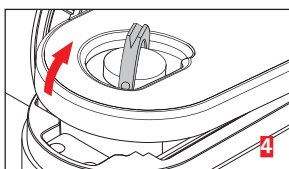
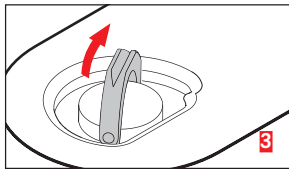
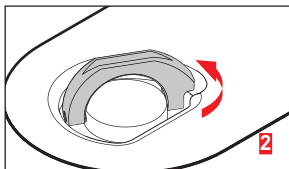
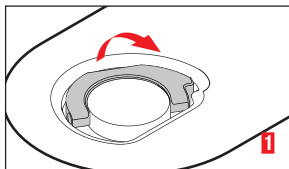
## CHANGING THE BATTERY/MEMORY CARD

Turn the camera off (see p. 74).

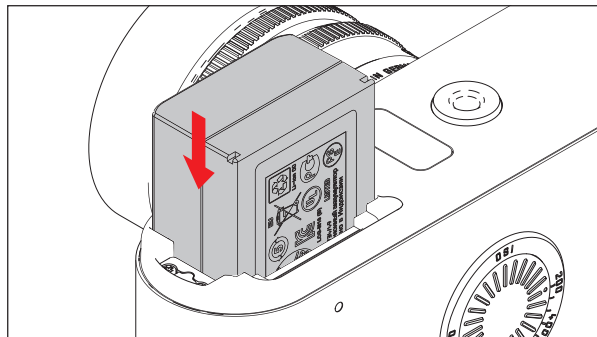
### Important:

Do not open the bottom cover or remove the memory card or battery while the red LED on the back of the camera is flashing, indicating picture recording and/or data saving to the card. Otherwise the unsaved (or not completely saved) picture data may be lost.

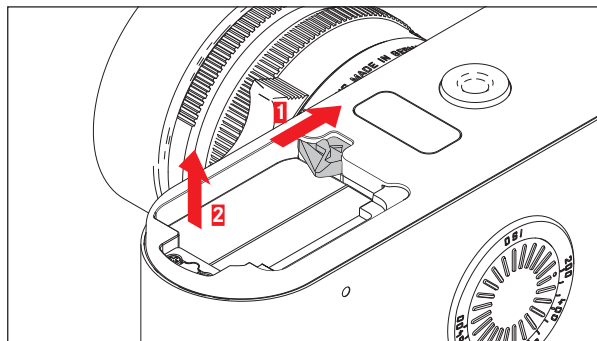
### Removing the bottom cover



### Inserting the battery



### Removing the battery





## Charge level display

You can display the current battery capacity in the viewfinder:

1. Turn on the camera

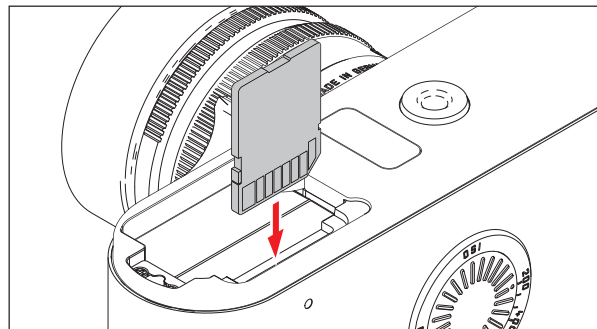
Only necessary if the viewfinder display has switched itself off again even though the camera is switched on:

2. Press the shutter release button to the first pressure point
3. Press the function button 2x.
  - When pressed repeatedly, the battery and memory card capacities are alternately displayed as percentages. To differentiate, when the battery capacity is displayed, a dot also lights up at the top of the display for the battery capacity.

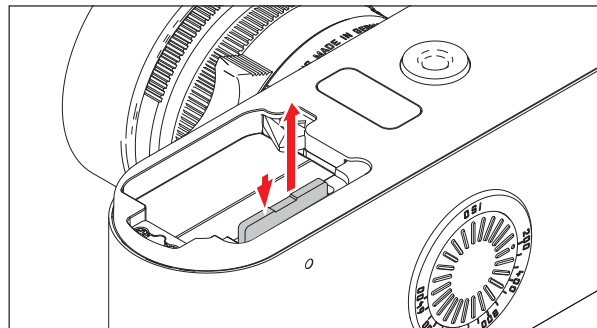
### Notes:

- The capacity display appears irrespective of whether the viewfinder display was on before or not.
- Remove the battery if you will not be using the camera for a long period of time.
- A maximum of 2 months after the capacity of a battery left in the camera is exhausted (see also the last note under “Charging the battery”, p. 65), the date and time need to be re-entered.

## Inserting the memory card



## Removing the memory card



## Compatible memory cards

The camera saves the pictures on an SD (secure digital), SDHC (high capacity), or SDXC (eXtended capacity) card. SD/SDHC/SDXC memory cards are available from various suppliers and with different capacities and read/write speeds. Particularly those with high capacities and read/write speeds allow data to be recorded and retrieved very quickly. The cards have a write protection switch, which can be used to prevent unintentional storage and deletion of pictures. This switch takes the form of a slider on the non-beveled side of the card; in the lower position, marked LOCK, the data on the card is protected.

### Note:

Do not touch the memory card contacts.

## Displaying the memory card capacity

You can display the number photographs that can still be taken in the viewfinder:

1. Turn on the camera
  - The battery capacity is displayed first.
2. Press the function button 1x

Only necessary if the viewfinder display has switched itself off again even though the camera is switched on:

3. Press the shutter release button to the first pressure point
4. Press the function button 1x
  - The relevant value is displayed.  
3s after the shutter release button has been pressed to the first pressure point, or after the function button has been let go, the display returns to the normal state.  
When the card's capacity limit has been reached, **FULL** always appears, irrespective of whether the viewfinder display was switched on before or not.

### Notes:

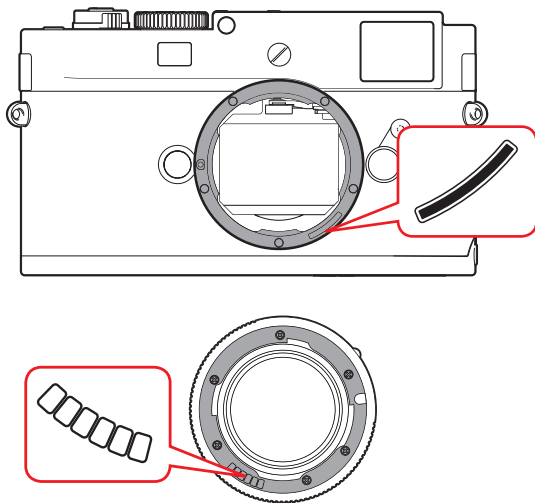
- The range of SD/SDHC/SDXC cards is too large for Leica Camera AG to be able to completely test all available types for compatibility and quality. Although using other card types is not likely to damage the camera or the card, some "no name" cards do not comply with the SD/SDHC/SDXC standards and Leica Camera AG is unable to provide any guarantee that they will function correctly.
- If the memory card cannot be inserted, check that it is aligned correctly.
- As electromagnetic fields, electrostatic charges, and defects on the camera or the card can lead to damage or loss of the data on the memory card, we recommend that you also transfer the data to a computer and save it there (see p. 90).
- For the same reason, it is recommended that the card is always stored in its antistatic cover.

## LEICA M LENSES

Generally, most Leica M lenses can be used. Details on the small number of exceptions and restrictions can be found in the following notes.

They can be used regardless of the lens features, and whether it does or does not have 6-bit coding in the bayonet. In the case of lenses with coding, the camera uses the information transmitted to optimize exposure and image data.

Even without this additional feature, i.e. when using Leica M lenses without identification, the camera will deliver excellent pictures in most situations.



## Important:

- The following cannot be used:
  - Hologon 1:8/15mm,
  - Summicron 1:2/50mm with close-up,
  - Elmar 1:4/90mm with retractable tube (manufactured from 1954-1968)
  - Some versions of the Summilux-M 1.4/35mm (not aspherical, manufactured from 1961-1995, Made in Canada) cannot be fitted to the camera or will not focus to infinity. The Leica Customer Care department can modify these lenses so that they can be used on the camera.
- The following can be used, but risk damaging the camera or lens:

Lenses with retractable tube can only be used with the tube extended, i.e. their tube must never be retracted into the camera. This is not the case with the current Macro-Elmar-M 1:4/90mm, as its tube does not protrude into the camera body even when retracted. It can therefore be used without any restrictions.

**The following can be used with restrictions**

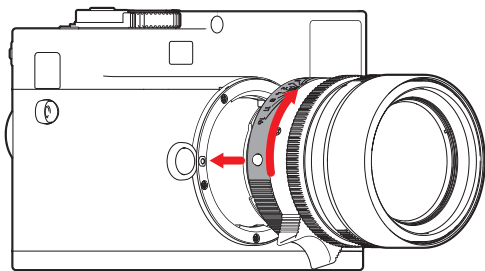
Despite the high precision of the range finder on the camera, exact focusing with 135mm lenses with an open aperture cannot be guaranteed due to the very low depth of field. Therefore, stopping down by at least 2 stops is recommended.

- Possible, but excluded from the exposure metering
  - Super-Angulon-M 1:4/21mm
  - Super-Angulon-M 1:3,4/21mm
  - Elmarit-M 1:2,8/28mm with serial nos. before 2 314 921.

**Notes:**

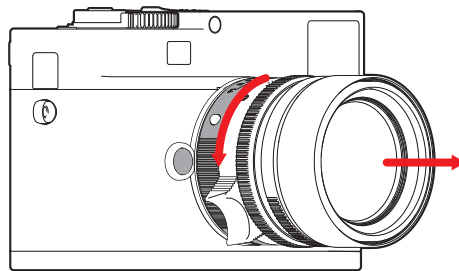
- The Leica Customer Care department can retrofit many Leica M lenses with 6-bit coding. (Address, see p. 108).
- When using the Leica Tri-Elmar-M 1:4/16-18-21mm ASPH., the set focal length is not transferred to the camera and thus is not included in the EXIF data for pictures.
- By contrast, the Leica Tri-Elmar-M 1:4/28-35-50mm ASPH features mechanical transfer of the set focal length to the camera, necessary to display the appropriate bright line frame in the viewfinder, which is scanned by the camera's electronics and used for focal-length-specific compensation. This applies to all three versions of the lens (item nos. 11 625, 11 890 and 11 894).

## Attaching the lens



1. Turn off the camera
2. Hold the lens at the fixed ring
3. Align the red index button on the lens with the release button on the camera housing.
4. In this position, insert the lens straight
5. Turn the lens slightly to the right, and you will hear and feel it click into place.

## Detaching the lens



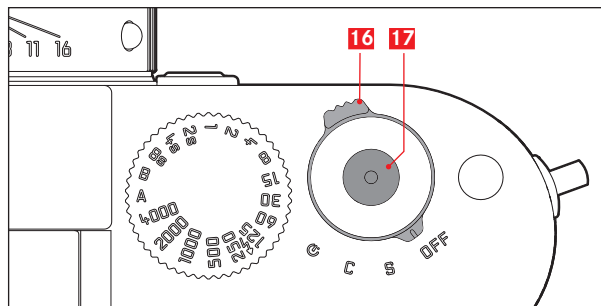
1. Turn off the camera
2. Hold the lens at the fixed ring.
3. Press down the release button on the camera housing
4. Turn the lens to the left until its red index button is aligned with the release button.
5. Remove the lens

### Notes:

- Generally, to protect against ingress of dust etc. into the interior of the camera, it is important always to have a lens or a cover fitted to the camera body.
- For the same reason, when changing lenses work quickly and in an environment that is as dust-free as possible.
- Camera or lens rear covers should not be stored in your pants pocket as they attract dust that can get into the camera when they are fitted.

## OPERATING ELEMENTS

### MAIN SWITCH



The camera is turned ON and OFF using the main switch. This is below the shutter release button and is a lever with four detent positions:

**OFF** – Camera turned off

b. **S** – Single picture

Pressing the shutter release takes a single picture regardless of how long it is held down for. Activation of the shutter release button is extremely quiet and causes minimum vibration.

c. **C** – Continuous series

A series of pictures are taken for as long as the shutter release is held down and the capacity of the memory card used and the internal buffer memory is sufficient. At least 8 pictures are taken in rapid succession, subsequent pictures with a reduced frequency.

d. **⌚** – Self-timer

Pressing the shutter release starts the set delay time (see p. 90), then the picture is taken.

### Notes:

- After turning on, the camera is ready to use after approx. 1s.
- If the camera is out of use for an extended period or is stored in a case, always turn it off at the main switch. This prevents any power consumption, including that which continues to occur in standby mode after the exposure meter is turned off automatically and the display is extinguished. This also prevents pictures from being taken accidentally.

### SHUTTER RELEASE BUTTON

The shutter release button has two pressure points:

1. Pressing down to the 1st pressure point
  - activates exposure metering and the viewfinder display
  - saves the metered exposure value in aperture priority mode, i.e. the shutter speed determined by the camera (for more details, refer to the “Metering memory lock” section on p. 84)

\* Depending on card speed

If the shutter release button is pressed down to this pressure stage, the display stays on. If the camera had previously been in stand-by mode, it will be reactivated and the displays switched on. If you release the shutter button, the metering system and the displays remain activated for around a further 30s (for more details, refer to the sections on p. 82).

#### Notes:

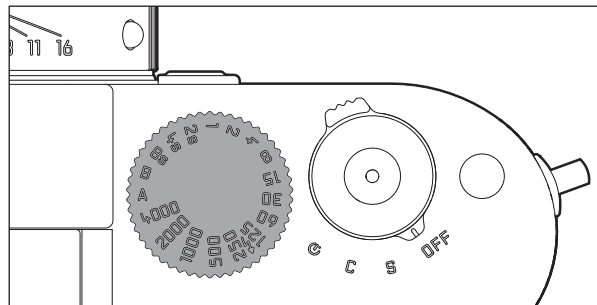
The shutter button remains blocked if

- the internal buffer memory is (temporarily) full, e.g. after a series of  $\geq 16$  pictures, or
  - the memory card inserted and the internal buffer memory are (temporarily) full, or
  - the memory card inserted is write-protected, or
  - the picture numbering of the memory card inserted is used up (in such a case, format the card outside the camera after saving the data), or
  - the battery has exceeded its performance limits (capacity, temperature, age)
  - the bottom cover is not in place.
2. Pressing the shutter button all the way down takes a picture. The data is then transferred to the memory card.

#### Note:

To avoid wobble, the shutter button should be pressed gently, not jerkily, until the shutter is released with a soft click.

## TIME THUMBWHEEL



The exposure modes are selected using the shutter speed thumbwheel,

- Aperture priority mode by setting the **A** position (see p. 83),
- Manual mode by selecting a shutter speed of  $\frac{1}{4000}$ s to 8s, (intermediate values in  $\frac{1}{2}$  step positions are also available), and
- the  $\frac{1}{4000}$ s shortest possible sync speed of  $\frac{1}{800}$ s for flash mode, marked with the symbol (s. S. 89), and
- **B** for long exposures (see p. 85).

The Leica M shutter speed dial has no stop, i.e. it can be turned in either direction from any position. It detents at all marked positions and at the intermediate values. Values between the detent positions cannot be used.

More details on setting the correct exposure can be found in the sections under the heading: "Exposure metering" from page 82.





## ISO SENSITIVITY

The ISO setting covers a range of ISO 200 – 6400 in  $\frac{1}{2}$  ISO increments, and thus enables you to adapt the shutter speed/aperture values to the relevant situation as required. The setting disc with detent positions on the back of the camera is used for this. Turn it so that the index point is opposite the desired value on the scale.

### **Note:**

Particularly at high ISO values and when editing pictures, noise as well as vertical and horizontal stripes may become visible, especially in large, uniformly bright areas of the subject.

## PERMANENT CAMERA SETTINGS

This camera saves the picture data in compressed loss-free DNG format. White balance is automatic.

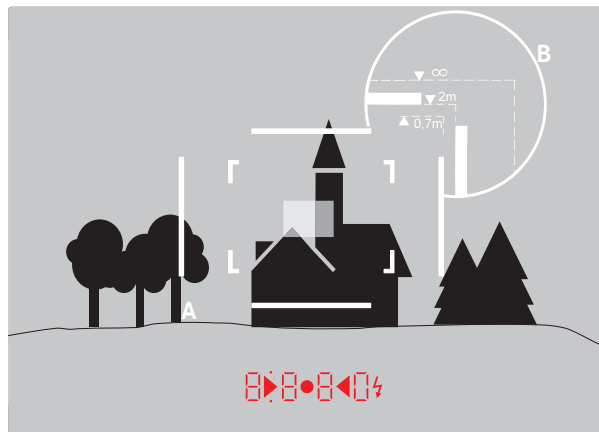
## BRIGHT-LINE VIEW AND RANGE FINDER

The camera's bright-line view and range finder is not only a very high-quality, large, brilliant and bright viewfinder, it is also a highly accurate range finder coupled to the lens. It has a magnification factor of 0.68x. The bright-line frames are lit in white by LEDs. The bright-line frames are linked to the range setting to ensure that the parallax - the offset between the lens and the viewfinder axis - is automatically compensated. At a range of below 2m the sensor detects slightly less than shown by the inner edges of the bright-line frame, and slightly more at longer ranges (see adjacent diagram). These slight variations, which are hardly ever critical in practice, are due to the operating principle.

Bright-line frames on a viewfinder camera must be matched to the image angle of the relevant lens focal lengths. However, the nominal image angles change slightly when focusing due to the changing extension, i.e. the distance between the optical system and the sensor plane. If the set range is less than infinity (and the extension correspondingly greater), the actual image angle is smaller - the lens captures less of the subject. In addition, the differences in the image angle tend to be greater at longer focal lengths, as a result of the greater extension.

In the middle of the viewfinder image is the square range metering image, which is brighter than the surrounding image field.

If the exposure meter is turned on, the exposure meter LEDs and the flash symbol LED appear at the lower edge of the viewfinder image. For more details about setting the range and exposure metering, as well as flash mode, refer to the relevant sections on p. 80/82/86.



All pictures and bright-line frame positions relative to 50mm focal length

<b>A</b>	Bright-line frame
<b>B</b>	Actual image field
Set to 0.7m:	The sensor detects approx. one frame width less.
Set to 2m:	The sensor detects exactly the image field shown by the inner edges of the bright-line frame.
Set to infinity:	The sensor detects approx. 1 or 4 (vertical or horizontal) frame width(s) more.

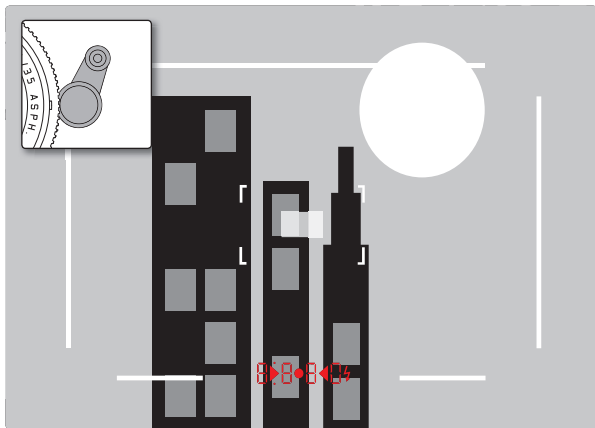
## IMAGE FIELD SELECTOR

The image field selector extends the possibilities of this built-in universal viewfinder: at any time, you can view frames that do not belong to the current lens. You can then see immediately if, for image composition reasons, it would be better to photograph the relevant subject using a different focal length.

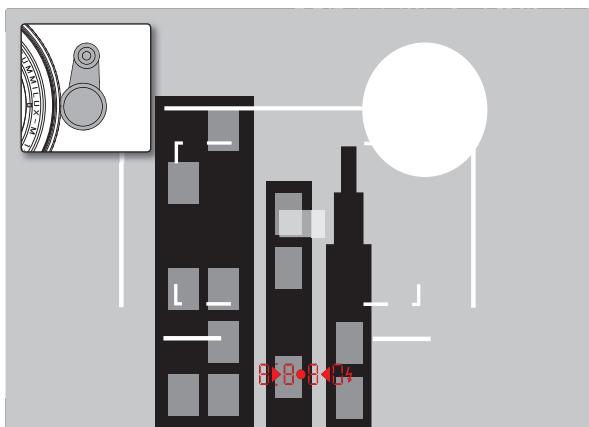
If the lever is rotated outwards, i.e. away from the lens, the image field limits for 35 and 135mm focal length are shown.

If the lever is rotated to the vertical, centered position, the image field limits for 50 and 75mm focal length are shown. If the lever is rotated inward, i.e. toward the lens, the image field limits for 28 and 90mm focal length are shown.

### 35mm + 135mm



### 50mm + 75mm



### 28mm + 90mm



## RANGE MEASUREMENT

Due to its large effective metering basis, the range finder on this camera is very precise. The benefits of this are particularly noticeable when using wide-angle lenses with their relatively high depth of field.

<b>Mechanical metering basis</b> (Distance between the optical axes of the viewfinder window and the range finder viewing window)	<b>x Viewfinder zoom</b>	<b>= Effective metering basis</b>
69.25mm	x 0.68	= approx. 47.1mm

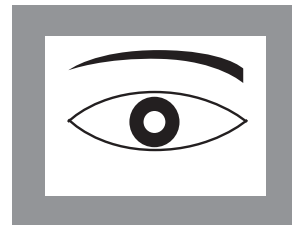
The range finder metering field is visible as a bright, sharply defined rectangle in the center of the viewfinder. The focus can be set using either the superimposed image or split image method:

## Superimposed image method

In a portrait, for example, aim the metering field at the eye and turn the distance setting ring on the lens until the contours in the metering field are brought into line. Then choose the subject detail.



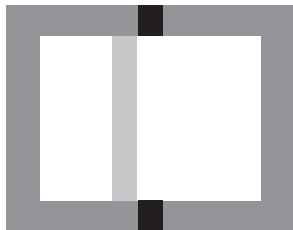
Out of focus



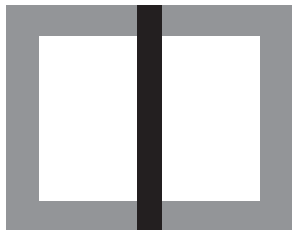
In focus

### Split image method

When taking photographs of architecture, for example, aim the range finder metering field at the vertical edge or another clearly defined vertical line and turn the distance setting ring on the lens until the contours of the edge or line can be seen at the limits of the metering field with no misalignment. Then choose the subject detail.



Out of focus



In focus

## EXPOSURE METERING

In this camera, the exposure is metered for the available ambient light through the lens with the working aperture with strong center weighting. The light reflected by a bright shutter diaphragm blade in the first shutter curtain is measured. The time/aperture combinations suitable for the correct exposure are indicated by the viewfinder displays or identified with their help.

In aperture priority mode, the aperture is selected manually, however the camera forms the shutter speed automatically. In this mode a digital LED display provides information on the shutter speed to be used (e.g. 1000)

A light balance (▶◀) comprising three red LEDs is used to adjust the exposure for manual settings. If the setting is right, only the central, circular LED lights up.

### Turning the exposure meter on/off

The exposure meter is switched on by lightly pressing the shutter release button down to its 1st pressure point, provided that the camera is switched on with the main switch and the shutter speed dial is not set to B. The readiness of the exposure meter is signaled by the constant lighting of one of the displays in the viewfinder:

- in aperture priority mode the digital LED display of the shutter speed,
- and in manual mode one of the two triangular LEDs lights up, either individually or in conjunction with the center circular LED.

If you let go of the shutter release button without activating the shutter, the exposure meter remains turned on for around 12s more, and the relevant LED(s) remain lit for the same time. If the shutter speed setting dial is set to **B**, the exposure meter is disabled.

### Notes:

- When the displays have gone out, the camera is in a "stand-by" mode.
- In very low ambient light, i.e. at the limits of the exposure meter, it can take around 0.2s until the LEDs light up.
- In aperture priority mode, if correct exposure cannot be achieved using the available shutter speeds, the shutter speed display gives a warning by flashing (for more details, refer to the "Aperture priority mode" section on p. 83).
- If the exposure meter reading is below its working range in very low lighting conditions and in manual mode, the left hand triangular LED flashes as a warning. In aperture priority mode, the shutter speed is still displayed. If the required shutter speed falls below the slowest possible setting of 60s, this display also flashes.
- If the camera is out of use for an extended period or is stored in a case, always turn it off at the main switch. This prevents any power consumption, including that which continues to occur in standby mode after the exposure meter is turned off automatically and the display is extinguished. This also prevents pictures from being taken accidentally.

The appropriate shutter speed for correct exposure, or the variation from a correct exposure setting, are specified or determined using displays in the viewfinder (see following sections).

## EXPOSURE MODES

The camera provides two exposure modes: Aperture priority mode and manual mode. Depending on the subject, situation and your individual preferences, you can thus choose between

- the familiar “semi automatic” operation, or
- setting a fixed shutter speed and aperture.

## APERTURE PRIORITY

If the shutter speed thumbwheel is in the **A** position, the electronics within the camera generates the exposure time automatically and continuously in the range of  $1/4000\text{s}$  to 60s, in accordance with the film speed setting, the metered brightness and the manually selected aperture. The calculated shutter speed is displayed in half steps to provide a better overview.

For shutter speeds slower than 2s the remaining exposure time is counted down and displayed in seconds after the shutter release.

The actually generated and continuously controlled exposure time can however vary from the half step value displayed: For example, if the display shows **1/6** (the closest value) before releasing the shutter, but the calculated exposure time is longer, the countdown after releasing the shutter may actually start from **1/5**.

Under extreme lighting conditions, based on all the parameters the exposure meter may generate a shutter that is outside the working range, i.e. brightness values that would require shorter exposures than  $1/4000\text{s}$  or longer than 60s. In such cases the specified minimum or maximum shutter speed is nevertheless used, and these values flash in the viewfinder as a warning.

## Notes:

- As described in connection with the ISO setting on p. 77, a certain amount of noise becomes apparent when using higher sensitivities, and particularly with uniform dark surfaces. To reduce this annoying phenomenon, after pictures with slow shutter speeds and high ISO values the camera automatically takes a second “black picture” (taken with the shutter closed). The noise present in this parallel picture is then digitally “subtracted” from the data for the real picture. This doubling of the “exposure” time can be significant at longer exposure times, and must be allowed for. During this time the camera should not be turned off.
- If you want a darker or brighter reproduction of the subject, it is recommended to set the exposure manually (see p. 84).

## EXPOSURE LOCK

For compositional reasons, the most important part of the subject is often not in the center of the picture, and as a result such important parts of the subject may be excessively light or dark. Center-weighted metering, however, records only an area in the center of the image and is calibrated to an average gray scale value.

Subjects and situations of this type can be overcome very easily even in aperture priority mode, using exposure lock.

### Using the function

1. Aim at the important subject detail or alternatively at another detail with average brightness.
2. Press the shutter release button down to the 1st pressure point for measurement and saving. As long as the pressure point is held, a small red dot appears in the viewfinder at the top in the digits line for confirmation, and the exposure time no longer changes even if the lighting conditions are different.
3. Keeping the shutter release pressed, move the camera to capture the final trimming,
4. The shutter can then be released using the exposure originally determined.

Changing the aperture setting after using exposure lock has no effect on the shutter speed, and will lead to an incorrect exposure. Exposure lock is canceled when you remove your finger from the shutter release pressure point.

## EXPOSURE COMPENSATION

Exposure meters are calibrated to a gray scale value, which corresponds to the brightness of a normal, i.e. average photographic subject. If the actual subject detail does not match this assumption, an appropriate exposure compensation can be performed. Particularly when taking several pictures in succession, for instance if for any reason a series of pictures is taken deliberately using slight under or overexposure, exposure compensation is a very useful function: In contrast to exposure lock, once set it remains effective until it is reset. Exposure compensation can be set in the range  $\pm 3\text{EV}$  in  $\frac{1}{3}$  EV steps (EV: Exposure Value).

1. Turn on the camera
2. Keep the function button pressed down and turn the thumbwheel
  - During setting, the digital display in the viewfinder shows the relevant value. Even after the shutter release button has been lightly pressed, it appears for a short time.

## MANUAL EXPOSURE SETTING

If the exposure setting is performed entirely manually, the shutter speed dial must be clicked to one of the engraved exposure times or to one of the intermediate values.

Then:

1. Turn on the exposure meter, and
2. turn the shutter speed dial and /or the aperture setting ring on the lens – in each case in the direction indicated by the triangular LED that is lit up – until only the circular LED is lit up.



As well as the direction of rotation of the shutter speed thumb-wheel and aperture setting ring necessary for correct exposure, the three LEDs in the light balance also indicate underexposure, overexposure and correct exposure in the following way:

- ▶ Underexposure by at least one aperture stop; turning to the right is required
- ▶● Underexposure by at most half an aperture stop; turning to the right is required
- Correct exposure
- ◀ Overexposure by at most half an aperture stop; turning to the left is required
- ◀ Overexposure by at least one aperture stop; turning to the left is required

#### Note:

For shutter speeds slower than 2s the remaining exposure time is counted down and displayed in seconds after the shutter release.

## THE B SETTING

With the **B** setting, the shutter remains open for as long as the shutter release button is held down (up to a maximum of 60s; depending on the ISO setting).

The exposure meter is disabled; however the digital display in the viewfinder counts the elapsed exposure time in seconds, for guidance.

#### Notes:

- Long exposure times can be associated with very heavy picture noise.
- To reduce this annoying phenomenon, following exposures with slower shutter speeds (below approx.  $\frac{1}{4000}$ s) this camera automatically takes a second "black picture" (with the shutter closed). The noise present in this parallel picture is then digitally "subtracted" from the data for the real picture.
- This doubling of the "exposure" time can be significant at longer exposure times, and must be allowed for. During this time the camera should not be turned off.

## VALUES ABOVE AND BELOW THE METERING RANGE

If the exposure meter reading is below its working range in very low lighting conditions and in manual mode, the left hand triangular LED (▶) flashes as a warning in the viewfinder, while the right hand LED (◀) does the same if there is too much light. In aperture priority mode, the shutter speed is still displayed. If the required shutter speed is more than the slowest possible 60s or less than the fastest possible of  $\frac{1}{4000}$ s, these displays also flash. As the exposure is metered with the working aperture, this situation can come about by stopping down the lens. Even if you are below the metering range, the exposure meter remains on for around 30s after you let go of the shutter release button. If the lighting conditions improve in this time (e.g. through a change in the subject detail or opening of the aperture), the LED display changes from flashing to continuously lit, indicating that the meter is ready.

## FLASH MODE

The camera determines the necessary flash power by firing one or more ranging flashes, fractions of a second before taking the actual picture. Immediately after this, at the start of exposure, the main flash is fired. All factors that influence the exposure (such as picture filter and changes to the aperture setting) are automatically taken into account.

## COMPATIBLE FLASH UNITS

The following flash units, when used on the camera, are capable of all the functions described in this manual, including TTL flash metering:

- Leica system flash units, such as the models SF 40, SF 64, SF 26, SF 58.
- Flash units that satisfy the technical requirements for a System 3000 System Camera Adaption (SCA), are fitted with the SCA-3502-M52 adapter.

Other commercially available flash attachments with standard flash foot and positive center contact, and fired by the center contact (X contact) can also be used.

## ATTACHING THE FLASH UNIT

Before attaching a flash unit to the accessory shoe on the camera,

- the cover that protects the accessory shoe when not in use, must be detached to the rear, and
- the camera and flash unit must be turned off.

When attaching a flash unit, you should ensure that the foot of the flash unit is fully inserted into the accessory shoe and the clamping nut is tightened to prevent it accidentally falling out. This is particularly important for flash units with additional control and signal contacts, because if the position in the accessory shoe changes the necessary contacts can be broken, leading to malfunctions.

### Note:

If the accessory shoe is not in use, the relevant cover (supplied) should always be in place.

## FLASH EXPOSURE CONTROL

Fully automatic flash mode, i.e. controlled by the camera, is available on the camera with the system-compatible flash units listed in the previous section, and in aperture priority **A** and manual exposure modes.

In addition, automatic illumination control is operational in both exposure modes. This means that in order to ensure a balanced relationship between flash and other lighting at all times, the flash power is reduced by up to  $1\frac{2}{3}$ EV as ambient brightness increases. However, if the ambient brightness plus even the shortest possible flash sync time of  $\frac{1}{180}$ S would cause overexposure, a non-HSS compatible flash unit will not be fired in aperture priority mode (for details on HSS operation, see p. 89). In such cases the shutter speed is governed by the ambient brightness and is shown in the viewfinder.

In addition, the camera transfers the set sensitivity to the flash unit. This allows the flash unit, provided it has received such information and the aperture manually set on the lens is also input to the flash unit, automatically to adjust its range values accordingly. With system compatible flash units, the sensitivity setting cannot be influenced from the flash unit as it is transferred from the camera.

## Notes:

- Studio flash systems may have a very long burning time. Therefore, when using them it may be useful to select a slower shutter speed than  $\frac{1}{180}$ S.
- The same applies to radio controlled flash triggers for "unchained flash", as the radio transmission can cause a delay.
- The following sections describe only those settings and functions that are available when using this camera with system-compatible flash units.
- More details of flash use, in particular for other flash units not specially adapted to this camera and for different flash modes, can be found in the relevant manuals.

## Settings for camera-controlled automatic flash mode

When the flash unit used has been switched on and set to the appropriate mode for TTL flash exposure control (see flash manual), exposure metering must be carried out on the camera:

1. before taking each flash picture by gently pressing the shutter release, so that the display in the viewfinder shows the shutter speed or switches to the light balance. If this stage is missed out by fully depressing the shutter release in one quick movement, the flash unit will not fire even if required.
2. The shutter speed dial must be set to **A**, to the flash sync speed ( $1/180$ S), or to a slower shutter speed (including **B**). In aperture priority mode, the camera determines the shutter speed in line with the ambient light, but limits slow shutter speeds in line with the  $1/\text{focal length}$  rule to reduce blurring.
3. The desired aperture, or the aperture required for the relevant distance to the subject, must be set.

### Note:







If the automatically controlled or manually set shutter speed is faster than  $1/180$ S, the flash is not fired unless the flash unit is HSS-compatible (see p. 89).

## Flash exposure displays in the viewfinder with system-compatible flash units




A flash-shaped LED appears in the viewfinder as confirmation and to display the various operating conditions. This LED appears together with the displays for exposure metering for the ambient light level, described in the relevant sections.

### In automatic flash mode

(flash unit set to GNC or TTL)

-  does not appear despite the flash unit being switched on and ready for use:  
A faster shutter speed than  $1/180$ S is set manually on the camera and the connected flash unit is not HSS-compatible. In such cases the camera will not fire the flash unit even though it is switched on and ready for use.
-  flashes slowly (at 2Hz) before the picture is taken:  
The flash unit is not yet ready to use
-  is lit up before the picture is taken:  
The flash unit is ready for use
-  remains continuously lit after taking the picture, and the other displays go out:  
The flash is still ready to use.
-  flashes rapidly after taking the picture (at 4Hz), and the other displays go out:  
It is not yet ready to use again.
-  goes out after taking the picture, together with the other displays:  
Underexposure, perhaps due to the choice of too small an aperture stop for the subject.

### When the flash unit is set to camera control (A) or manual mode (M)

-  does not appear despite the flash unit being switched on and ready for use:  
An exposure time shorter than  $\frac{1}{180}$ s has been set manually on the camera. In such cases the camera will not fire the flash unit even though it is switched on and ready for use.
-  flashes slowly (at 2Hz) before the picture is taken:  
The flash unit is not yet ready for use.
-  is lit up before the picture is taken:  
The flash unit is ready for use.

### LINEAR FLASH MODE (HIGH SPEED SYNCHRONIZATION)

Fully automatic, i.e. camera controlled, linear flash operation is available with this camera when using correspondingly equipped Leica system flash units, with all shutter speeds and in aperture priority and manual exposure modes. The camera activates it automatically if the selected or calculated shutter speed is faster than the sync speed of  $\frac{1}{180}$ s. If the flash unit is set correctly, this change does not require the photographer to do anything else.

#### Important:

The range for HSS flash is significantly lower than for TTL flash.

#### Notes:



- Manual exposure control also allows any shutter speed up to the sync speed of  $\frac{1}{180}$ s to be set.
- If shutter speeds faster than  $\frac{1}{180}$ s are used, the flash unit automatically switched to HSS mode.


## MISCELLANEOUS

### TAKING PHOTOGRAPHS WITH THE SELF-TIMER

You can use the self-timer to take a picture with a delay of 12s. In such cases we recommend that the camera is placed on a tripod.

Setting and using the function

1. Turn the main switch to .
2. To start the delay time, press the shutter release button to the 2nd pressure point (see p. 74)
  - The LED  on the front of the camera flashes for the first 10s to show the progress of the delay time.

During the delay time, it can be restarted by touching the shutter release button again or the function can be canceled by turning the main switch out of the  position.

#### **Important:**

In self-timer mode, the exposure is not set by pressing the shutter release button to the pressure point, it is set immediately before the picture is taken.

### REVIEW

Your photos are played back on your computer. You need one with an integrated or connected card reader.

### TRANSFERRING DATA TO A COMPUTER

You will need a card reader to transfer image data from a memory card to a computer. This can be either an integrated card reader or an externally connected device via USB cable.

#### **Data structure on the memory card**

The 100LEICA, 101LEICA, etc. folders can each hold up to 9999 pictures.

### USING RAW DATA DNG

For further image processing, you need software compatible with the DNG (Digital Negative) format used to convert the saved raw data to the highest quality, for example the raw data converter Adobe® Photoshop® Lightroom®. It provides quality-optimized algorithms for digital color processing, delivering exceptionally low noise photographs with incredible resolution.

During editing, you have the option of subsequently adjusting parameters such as white balance, noise reduction, gradation, sharpness etc. to achieve an optimum image quality.

## INSTALLING FIRMWARE UPDATES

Leica is constantly working on developing and optimizing its products. As many functions of the camera are entirely controlled by software, some of these improvements and extended functions can be installed at a later date.

Leica provides firmware updates at irregular intervals for this purpose. Information about any resulting changes or additions to the details in this manual can be found on our website.

[www.leica-camera.com](http://www.leica-camera.com)

### Procedure:

1. Turn off the camera
2. Insert the memory card in an integrated card reader, or one connected to your computer
3. Formatting the memory card
4. Download the firmware file from our website under the link "FIRMWARE"
5. Save the \*.FW file to the highest level of the card folder structure.
6. Decompress the \*.FW file if necessary
7. Remove the memory card from the card reader
8. Make sure that the camera is switched off, insert the memory card in the camera and close the bottom cover
9. Keep the function button pressed down and then switch the camera on

The update process begins. This can take up to 15 minutes.

### Displays

	<b>Viewfinder LED</b> (permanently lit up)	<b>Back LED</b>
During the procedure	UP	lights up
After an update	UP	goes out
Battery capacity too low for update procedure	bc	flashes slowly
Update not possible*	Err	flashes quickly

\*e.g. because the camera can't find an update file on the card

## SYSTEM ACCESSORIES

### INTERCHANGEABLE LENSES

The Leica M system provides a basis for optimum adaptation to fast and unobtrusive photography. The range of lenses incorporates focal lengths from 16 to 135mm and light intensities up to 1:0.95.

### FILTERS

Various filter types and sizes are available for the current Leica M lenses.

#### Note:

Leica UV/IR filters specially developed for use on the Leica M8 and M8.2 should not be used on the Leica M as they can cause color shifts at the edges of pictures, particularly when using wide angle lenses.

### MIRROR VIEWFINDER M

Mirror viewfinders are available for 18, 21, and 24mm lenses. They feature an exceptionally compact design and a bright viewfinder image. Bright line frames like those in the camera viewfinder are used to select the trimming (order no. 18mm: 12 022 black, 12 023 silver/21mm: 12 024 black, 12 025 silver/24mm: 12 026 black, 12 027 silver).

### UNIVERSAL WIDE ANGLE VIEWFINDER M

The Leica universal wide-angle viewfinder M is a thoroughly practical accessory. It can be used without restriction on all analog and digital Leica M models and – just like the viewfinder in the camera – uses a reflected bright-line frame to outline the picture area for wide angle focal lengths 16, 18, 21, 24 and 28mm. The viewfinder is equipped with parallax compensation and a vial (spirit level) for exact leveling of the camera.

(Order No. 12 011)

### VIEWFINDER MAGNIFIERS M 1.25x AND M 1.4x

The Leica M 1.25x and M 1.4x viewfinder magnifiers significantly simplify picture composition when using focal lengths above 35mm. They can be used on all Leica M models and magnify the central area of the viewfinder image. The 1.25x viewfinder magnifier gives the 0.68 x viewfinder on this camera a magnification of 0.85 x, while the 1.4 x gives 0.95 x magnification.

A security chain with snap fasteners prevents loss and can be used to hang the viewfinder on the carrying strap's fastening ring.

The viewfinder magnifiers are supplied in a leather bag. A loop on the case allows the viewfinder magnifier to be stored on the camera's carrying strap, where it is protected and ready for use.

(Order no. 12 004 M 1.25x, 12 006 M 1.4x)



## FLASH UNITS

The Leica M-D can be used with different types of flash unit. Only system-compatible units with the proprietary Leica interface enable camera-based, fully automatic flash exposure control. Leica offers several models with varying specifications for this.

### Note:

Ensure that the accessory shoe cover is always fitted when no accessories are in use.

## CORRECTIVE LENSES

For optimum adaptation of the eye to the camera's viewfinder, we offer corrective lenses with the following positive or negative diopter values (spherical):  $\pm 0.5/1/1.5/2/3$ .

## CASES

The new M ever-ready case has been specially developed for the new Leica M. It protects the camera reliably during transport and can be left connected to the camera so that the camera can be used quickly when taking photographs.

For effective protection during intensive photography, the front of the case can be detached and the section remaining on the camera then acts as a camera protector.

(Order No. 14 547)

For your full set of camera equipment, the classic Billingham combination case made of waterproof fabric is also available. This either holds two cameras and two lenses or one camera and three lenses. It has enough space for even large lenses and a fitted M hand grip. A zipped compartment also provides space for a Leica SF 26 flash and for other accessories.

(Order no. 14 854 black, 14 855 khaki)

## SPARE PARTS

### Order No.

Bayonet cover M	14 397
Accessory shoe cover M	14 900
Carry strap	439-612.105-000
Li ion battery BP-SCL2	14 499
Charger BC-SCL2 (with EU/USA mains cables, in-car charging cord)	14 494
Mains cable for AUS and UK	14 422 and 14 421

## SAFETY AND CARE INSTRUCTIONS

### GENERAL PRECAUTIONS

- Do not use your camera in the immediate vicinity of devices with powerful magnetic, electrostatic or electromagnetic fields (e.g. induction ovens, microwave ovens, television sets or computer monitors, video game consoles, cell phones, radio equipment).
- If you place the camera on or very close to a television set, its magnetic field could interfere with picture recordings.
- The same applies for use in the vicinity of cell phones.
- Strong magnetic fields, e.g. from speakers or large electric motors, can damage the stored data or the pictures.
- Do not use the camera in the immediate vicinity of radio transmitters or high-voltage power lines. Their magnetic fields can also interfere with picture recordings.
- If the camera malfunctions due to the effects of electromagnetic fields, remove the battery and turn the camera on again.
- Protect the camera from contact with insect sprays and other aggressive chemicals. Petroleum spirit, thinner and alcohol may not be used for cleaning.
- Certain chemicals and liquids can damage the camera's housing or the surface finish.
- As rubber and plastics sometimes emit aggressive chemicals, they should not remain in contact with the camera for a long time.

- Ensure that sand and dust cannot get into the camera, e.g. on the beach. Sand and dust can damage the camera and the memory card. Take particular care when changing lenses and when inserting and removing the card.
- Ensure that water cannot get into the camera, e.g. when it is snowing or raining and on the beach. Moisture can cause malfunctions and even permanent damage to the camera and memory card.
- Ensure that the accessory shoe cover is always fitted when no accessories are in use (such as a flash unit).
- If salt water spray gets onto the camera, wet a soft cloth with tap water, wring it out thoroughly and wipe the camera with it. Then wipe down thoroughly with a dry cloth.

### SENSOR

- Cosmic radiation (e.g. on flights) can cause pixel defects.

### CONDENSATION MOISTURE

- If condensation has formed on or in the camera, you should turn it off and leave it to stand at room temperature for around an hour. Once the camera temperature has adjusted to room temperature, the condensation will disappear by itself.

## CARE INSTRUCTIONS

As any soiling also represents a growth medium for microorganisms, you should take care to keep the equipment clean.

### FOR THE CAMERA

- Clean the camera only with a soft, dry cloth. Stubborn dirt should first of all be covered with a well-thinned cleaning agent and then wiped off with a dry cloth.
- To remove stains and fingerprints, the camera and lenses should be wiped with a clean lint-free cloth. Tougher dirt in hard to reach corners of the camera body can be removed with a small brush. The shutter blades may not be touched when doing this.
- All mechanically operated bearings and sliding surfaces on your camera are lubricated. Please remember this if you will not be using the camera for a long period of time. To prevent the lubrication points becoming gummed up, the camera shutter should be released a number of times every three months. It is also recommended that you repeatedly move and use all other controls. The range and aperture adjustment rings on the lens should also be moved periodically.
- Take care not to scratch the sensor for the 6-bit coding in the bayonet, or to get it dirty. Take care also that no grains of sand or similar particles enter the fastening, where they could scratch the bayonet. Only clean this component when dry and do not exert any pressure on the glass cover.

### FOR THE BATTERY

Rechargeable lithium ion batteries generate power through internal chemical reactions. This reaction is influenced by ambient temperature and humidity. Very high and low temperatures shorten the operating time and service life of the batteries.

- Always remove the battery, if you will not be using the camera for a long period of time. Otherwise, after several weeks the battery could become totally discharged, i.e. the voltage is sharply reduced as the camera still consumes a small amount of current (for saving your settings) even when it is turned off.
- Lithium ion batteries should only be stored in a partially charged condition, i.e. not completely discharged or fully charged (in the corresponding display). If the battery is stored for a long period of time, it should be charged around twice a year for approximately 15 minutes to avoid a full discharge.
- Always ensure that the battery contacts are clean and freely accessible. Whilst lithium ion batteries are proof against short circuits, they should still be protected against contact with metal objects such as paper clips or jewelry. A short-circuited battery can get very hot and cause severe burns.
- If a battery is dropped, check the casing and the contacts immediately for any damage. Using a damaged battery can damage the camera.
- In case of noise, discoloration, deformation, overheating or leaking fluid, the battery must be removed from the camera or charger immediately and replaced. Continued use of the battery results in a risk of overheating, which can cause fire and/or explosion.
- In case of leaking fluid or a smell of burning, keep the battery away from sources of heat. Leaked fluid can catch fire!
- A safety valve in the battery guarantees that any excess pressure caused by improper handling is discharged safely.

- Batteries have a limited service life. It is recommended to replace it after around four years; this may be necessary sooner if used in a cold environment. (You will find the battery manufacture date on its casing. Written: calender week /year(WW/YY))
- Take damaged batteries to a collection point to ensure correct recycling.
- The batteries must not be exposed to heat or sunlight for prolonged periods, or to humidity or moisture. Likewise, the batteries may not be placed in a microwave oven or a high pressure container as this results in a risk of fire or explosion.

### FOR THE CHARGER

- If the charger is used in the vicinity of radio receivers, it can interfere with the reception; make sure there is a distance of at least 1m between the devices.
- When the charger is in use, it can make a noise (buzzing) – this is quite normal and is not a malfunction.
- When it is not in use, disconnect the charger from the mains as otherwise it uses a certain (very small) amount of power even when no battery is inserted in it.

- Always keep the charger contacts clean, and never short circuit them.
- The car charging cable supplied
  - may only be operated with 12V electrical systems,
  - may never be connected while the charger is connected to the mains.


### FOR MEMORY CARDS

- While a picture is being stored or the memory card is being read, it may not be removed, nor may the camera be turned off or exposed to vibrations.
- For safety, memory cards should only ever be stored in the anti-static case supplied.
- Do not store memory cards where they will be exposed to high temperatures, direct sunlight, magnetic fields or static discharge.
- Do not drop or bend a memory card as this can damage it and result in loss of the stored data.
- Always remove the memory card if you will not be using the camera for a long period of time,
- Do not touch the connections on the rear of the memory card and keep them free of dirt, dust and moisture.
- It is recommended that the memory card be reformatted from time to time, as fragmentation occurs when deleting, which can block some of the memory capacity.

## CLEANING THE SENSOR

If any dust or dirt particles should adhere to the sensor cover glass, depending on the size of the particles this can be identified by dark spots or marks on the pictures. The camera can be returned to Leica AG Customer Service (Address: see p. 108) for chargeable cleaning of the sensor; this cleaning is not covered by the warranty.

### However, you can do this cleaning yourself:

1. Check whether the camera battery has a capacity of at least 60%
2. Set the main switch to 
3. Firstly, keep the function button pressed down, and then press the shutter release button.

The shutter opens, thus revealing the sensor for cleaning (if the battery capacity is too low, the shutter will not open and the note **bc** (= Battery Capacity) appears in the viewfinder).

4. Clean:  
Make sure you follow the instructions below.
5. After you have finished cleaning, turn the camera off with the main switch. The shutter closes again after 10s.

### Notes:

- Generally, To protect against ingress of dust, etc., it is important always to have a lens or cover fitted.
- For the same reason, when changing lenses work quickly and in an environment that is as dust-free as possible.
- As plastic parts can easily pick up a static charge and then attract more dust, lens caps and covers made of these materials should only be stored for short periods in pockets in clothing.
- As far as possible, cleaning of the sensor should be performed in a dust-free environment to prevent further soiling.
- Lightly adhering dust can be blown off the sensor cover glass using clean and, if necessary ionized gases such as air or nitrogen. It makes sense to use a (rubber) bellows with no brush for this purpose. Special, low pressure cleaning sprays such as "Tetenal Anti-dust Professional" can also be used in line with their specified usage.
- If the particles cannot be removed from the sensor in this way, please refer the matter to Leica Customer Service.
- Preventing damage!
- To prevent damage, before switching off the camera always make sure that no objects can prevent the shutter from closing correctly!

**Important:**

- Leica Camera AG accepts no liability for damage caused by the user when cleaning the sensor.
- Do not attempt to blow dust particles off the sensor cover glass using your mouth; even tiny droplets of saliva can cause marks that are difficult to remove.
- Compressed air cleaners with high gas pressure may not be used as they can also cause damage.
- Take care to avoid touching the sensor surface with any hard objects during inspection and cleaning.

**STORAGE**

- If you are not using the camera for a longer period of time, we recommend that you:
  - a. remove the memory card (see p. 69), and
  - b. remove the battery (see p. 68), (after 2 months at the latest the date and time that were entered will be lost).
- A lens works like a magnifying glass if bright sunlight shines on the front of the camera. The camera must always be protected from strong sunlight. Use the lens cover and keep the camera in the shade (or immediately put it away in the case) help to prevent damage to the interior of the camera.
- Store the camera preferably in a closed and padded container so that nothing can rub against it and it is protected from dust.
- Store the camera in a dry, adequately ventilated place, where neither high temperatures nor high humidity will occur. When used in humid conditions, the camera should be completely free of all moisture before being stored away.
- Photo cases that became wet during use should be emptied to prevent damage to your equipment caused by moisture and any residues of leather-tanning agent that may be released.
- To prevent fungal growth during use in hot, humid tropical climates, the camera equipment should be exposed to the sun and air as much as possible. Storage in airtight containers or cases is recommended only if a desiccant such as silica gel is placed in the container.
- To prevent the formation of fungus, do not store the camera in a leather case for long periods of time.
- Note the serial numbers of your camera (engraved on the accessory shoe) and lenses, as these are extremely important in case of loss.

## TROUBLESHOOTING

### THE CAMERA DOES NOT RESPOND WHEN I TURN IT ON.

- Has the battery been correctly inserted?
- Does the battery have sufficient charge?  
*Use a charged battery.*
- Has the bottom cover been correctly fitted?

### THE CAMERA TURNS ITSELF OFF AGAIN AS SOON AS I TURN IT ON.

- Does the battery have sufficient charge to operate the camera?  
*Charge the battery or insert a charged battery.*
- Is there any condensation?  
*This occurs if the camera is moved from a cold place to a hot place. In this case, wait until the condensation has evaporated.*

### THE CAMERA SHUTTER REFUSES TO TRIP.

- Picture data is currently being transferred to the memory card and the back-up memory is full.
- The capacity of the memory card is exhausted and the back-up memory is full.
- No memory card has been inserted and the back-up memory is full.
- The memory card inserted is write-protected.
- The picture numbering of the memory card inserted is used up (in such a case, format the card outside the camera after saving the data).
- The battery has exceeded its performance limits (capacity, temperature, age)
- The bottom cover is not fitted.

### I CANNOT SAVE THE PICTURE.

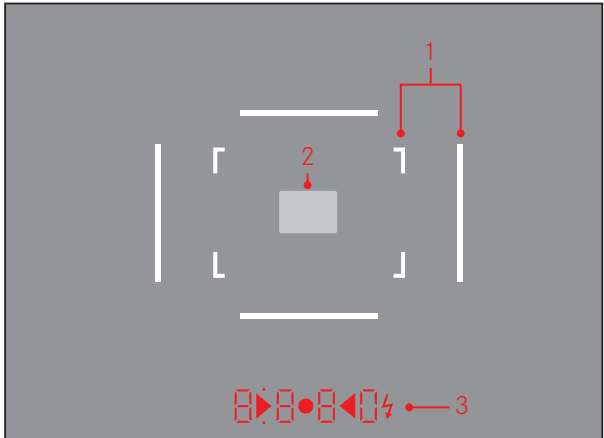
- Is a memory card inserted?
- The capacity of the memory card is full.

### THE DATE AND TIME DISPLAYS SHOW INCORRECT VALUES OR ARE BLANK.

- The camera has not been used for a long period, particularly if the battery has been removed.  
*Insert a fully charged battery.*  
*Set the date and time.*

# APPENDIX


## VIEWFINDER DISPLAYS







1. Bright line frame for 50mm and 75mm<sup>1</sup> (example)
2. Metering field for distance setting
3. LEDs<sup>1</sup> (Light Emitting Diodes) for:
 

Four-digit digital display with dots above and below

 Digital display:

  - Display of the automatically determined shutter speed for aperture priority **A**, or for counting down shutter speeds slower than 1s
  - Display of the exposure compensation set (when the shutter release button is pressed to the 1st pressure point)
  - Warning that the metering or setting ranges are over-shot or undershot using aperture priority **A**
  - Display of the time/date (only during setting)
  - Indicates that the back-up memory is (temporarily) full
  - Indicates that the memory card is not inserted, damaged or write-protected (**Sd**), or the maximum number of pictures has been reached or the bottom cover is not fitted
  - Indicates that the memory card is full (**Full**)
  - Indicates that there is insufficient battery capacity (**bc**)
  - Indicates that the firmware update is taking place or has completed (**UP**)
  - Firmware update not possible (**Err**)
- b. • Dot above:
  - Indicates (when lit) that saved metering values are being used
  - Indicates date display (only during setting)
  - Indicates display of the battery capacity (after switching on the camera or in conjunction with the function button)
- c. • Dot below:
  - Indicates (flashing) that exposure compensation is being used
  - Indicates time display (only during setting)  Two triangular LEDs and one circular LED:
    - For manual exposure setting: Together as a light balance for exposure compensation. The triangular LEDs give the direction of rotation of the aperture setting ring and shutter speed thumbwheel to adjust the exposure.
    - Warning of values below the metering range
- d.  Flash symbol:
  - Flash ready to use
  - Details of flash exposure before and after the picture

<sup>1</sup> With automatic brightness control adjusted to the ambient brightness. This automatic control is not available for Leica M lenses with viewfinder attachments, since they cover the brightness sensor 5 which supplies the information required for their operation. In such cases the frame and displays always maintain a constant brightness.

## KEYWORD INDEX

Accessories .....	92
Aperture priority.....	83
Battery, inserting and removing .....	68
Bright-line view and range finder.....	78
Care instructions.....	95
Carrying strap .....	64
Cases .....	93
Cautions .....	94
Corrective lenses .....	93
Customer Service, Customer Care.....	108
Data structure on the memory card.....	90
Designation of parts.....	62
Displays in the viewfinder.....	100
Distance Setting .....	80
DNG .....	77/90
Exposure/exposure control/exposure meter	
Aperture priority .....	83
Exposure compensation .....	84
ISO sensitivity .....	77
Manual settings .....	84
Metering field .....	85/104
Metering memory lock.....	84
Power Off.....	74/82
Turning on.....	74/82
Values above and below the metering range .....	85
Filters .....	92
Firmware downloads .....	91
Flash operation .....	86
Flash units.....	86
Format frame.....	78/79/100

Image field selector.....	79	Sensitivity .....	77/104
Info service, Leica Product Support .....	108	Shutter release, see also shutter and technical data .....	74/106
Interchangeable lenses .....	71/92	Shutter, see shutter release and technical data	
ISO sensitivity .....	77/104	Spare parts .....	93
Lenses, Leica M .....	71	Storage.....	98
Fitting and removing.....	73	Technical data .....	104
Use of older lenses.....	71	Time and date.....	76
Main switch .....	74	Time setting dial.....	75
Malfunctions and their resolution .....	99	Transferring data to a computer .....	90
Memory card, inserting and removing.....	69	Turning on/off .....	74
Package contents .....	107	Viewfinder.....	78
Parts, designation of .....	62	Bright-line frame.....	78/79/100
Range finder .....	80	Displays .....	100
Metering field .....	80/100	External viewfinders.....	92
Split image method .....	81	Warning messages .....	60
Superimposed image method .....	80		
Raw data .....	77/90		
Repairs/Leica Customer Care.....	108		
Review mode .....	90		

## TECHNICAL DATA

### Camera type

Leica M-D (Typ 262), compact digital view and range finder system camera

### Lens attachment

Leica M bayonet with additional sensor for 6-bit coding

### Lens system

Leica M lenses from 16 – 135mm

### Picture format/image sensor

CMOS type, active area approx. 23.9 x 35.8mm (corresponds to usable format of analog Leica M models)

### Resolution

5976 x 3992 pixels (24MP)

### Data format

DNG™ (raw data), compressed loss-free, JPEG

### File size

depends on subject

### Buffer memory

1 GB

### Storage medium

SD cards up to 2GB/SDHC cards up to 32GB/SDXC cards

### Exposure metering

Ambient light: Through the lens (TTL), with working aperture, flash light: TTL metering with system-compatible, SCA-3000/2-standard flash units

### Metering principle/method

Metering the light reflected by light blades of the 1st shutter curtain onto a measuring cell: heavily center-weighted

### Metering range

At room temperature, normal humidity and ISO 200, at aperture 1.0 EV0 to EV20 at aperture 32. Flashing of the left triangular LED in the viewfinder indicates values below the metering range

### Sensitivity range

ISO 200 bis ISO 6400, can be set manually in  $1/3$  ISO steps

### Exposure mode

Choice of automatic shutter speed control with manual aperture preselection - aperture priority **A**, or manual shutter speed and aperture setting

**Flash exposure control****Flash unit attachment**

Via accessory shoe with central and control contacts

**Synchronization**

To the 1st shutter curtain

**Flash sync time**

$\leftarrow = 1/180\text{s}$ ; slower shutter speeds can be used if sync time is not met: automatic switching to TTL linear flash mode with HSS-compatible Leica system flash units

**Flash exposure metering**

With system-compatible flash units, control with center-weighted TTL pre-flash metering

**Flash exposure compensation**

Flash units with the appropriate specifications: in all modes  $\pm 3\text{EV}$  in  $1/3$  EV steps

**Displays in flash mode**

Readiness: by means of constant lighting of the flash symbol LED in the viewfinder, success control: by further lighting or temporary fast flashing of the LED after the picture has been taken, underexposure display: by the LED going out temporarily

**Viewfinder****Viewfinder principle**

Large, bright line frame viewfinder with automatic parallax compensation

**Eyepiece**

Calibrated to  $-0.5$  dpt.; corrective lenses from  $-3$  to  $+3$  diopter available

**Image field limiter**

By activating two bright lines each: For 35 and 135mm, or for 28 and 90mm, or for 50 and 75mm; automatic switching when lens is attached; frame color: white

**Parallax compensation**

The horizontal and vertical difference between the viewfinder and lens is automatically balanced by moving the bright-line frame in line with the relevant distance setting

**Matching viewfinder and actual image**

At a range setting of 2m, the bright-line frame size corresponds exactly to the sensor size of approx.  $23.9 \times 35.8\text{mm}$ ; at infinity setting, depending on the focal length, approx. 7.3% (28mm) to 18% (135mm) more is recorded by the sensor than indicated by the corresponding bright line frame and slightly less for shorter distance settings than 2m

**Magnification**(For all lenses)

0.68 x

**Large-base range finder**

Split or superimposed image range finder shown as a bright field in the center of the viewfinder image

**Effective metering basis**

47.1mm (mechanical measurement basis  $69.25\text{mm} \times$  viewfinder magnification 0.68x)

**Displays**

Four-digit digital display with dots above and below, displays, see p. 100


## Shutter and shutter release

### Shutter

Metal blade focal plane shutter with vertical movement

### Shutter speeds

For aperture priority: **(A)** continuous from 60s to  $1/4000$ s., with manual setting: 8s bis  $1/4000$ s in half steps,

**B**: For long-time exposures up to max. 60s,  ( $1/180$ s): Fastest shutter speed for flash synchronization, HSS linear flash mode possible with all shutter speeds faster than  $1/180$ s with Leica system flash units with appropriate specifications

### Activation of shutter release button

By integrated motor, low noise operation

### Shutter release button

Two-stage, 1. Activation of exposure metering and exposure lock (in aperture priority mode), 2. Resolution

### Turning the camera on/off

With main switch on the camera top panel, reactivation by touching the shutter release button

## Power supply

1 lithium ion rechargeable battery, nominal voltage 7.4V, capacity 1800mAh.; capacity indicated in the viewfinder, operating conditions (in camera): 0°–40°C; Model No.: BP-SCL2; Manufacturer: PT. VARTA Microbattery, Made in Indonesia

### Charger

Inputs: 100-240V AC, 50/60Hz, 300mA, automatic switching, or 12V DC, 1.3A; Output: Direct current nominal 7.4V, 1000mA/max. 8.25V, 1100mA; operating conditions (charging): 10°–30°C; Model No.: BC-SCL2; Manufacturer: Guangdong PISEN Electronics Co., Ltd., Made in China

**Camera body****Material**

All-metal magnesium/aluminum body, leather covering, brass top panel and base, black lacquered finish.

**Tripod thread**

A ¼ (¼") DIN stainless steel in bottom

**Operating conditions**

0°–40°C

**Interfaces**

ISO accessory shoe

**Dimensions**

(Width x Depth x Height) Approx. 138.6 x 42 x 80mm

**Weight**

Approx. 720g (with battery)

**Package contents**

Charger 100-240V with 2 mains cables (Euro, USA, different for some export markets), lithium-ion rechargeable battery, carrying strap, housing bayonet cover.

Cover for accessory shoe

## LEICA PRODUCT SUPPORT

The Product Support Department at Leica AG can answer any technical questions relating to Leica products, including support for the supplied software in writing, on the phone or by email.

They are also the contact point for purchasing advice and to order instruction manuals. Alternatively, you can send us your questions using the contact form on the Leica Camera AG homepage.

Leica Camera AG

Product Support / Software Support

Am Leitz-Park 5

D-35578 Wetzlar, Germany

Telephone: +49(0)6441-2080-111 /-108

Fax: +49 (0)6441-2080-490

[info@leica-camera.com](mailto:info@leica-camera.com) / [software-support@leica-camera.com](mailto:software-support@leica-camera.com)

## LEICA CUSTOMER CARE

The Leica Camera AG Customer Care department or the repair service provided by authorized Leica agents in your country are available for service, maintenance and repairs of your Leica equipment (see the warranty card for a list of addresses).

Leica Camera AG

Customer Care

Am Leitz-Park 5

D-35578 Wetzlar, Germany

Telephone: +49 (0)6441-2080-189

Fax: +49 (0)6441-2080-339

[customer.care@leica-camera.com](mailto:customer.care@leica-camera.com)





DAS WESENTLICHE

Leica Camera AG | Am Leitz-Park 5 | 35578 WETZLAR | DEUTSCHLAND  
Telefon +49 (0) 6441-2080-0 | Telefax +49 (0) 6441-2080-333 | [www.leica-camera.com](http://www.leica-camera.com)